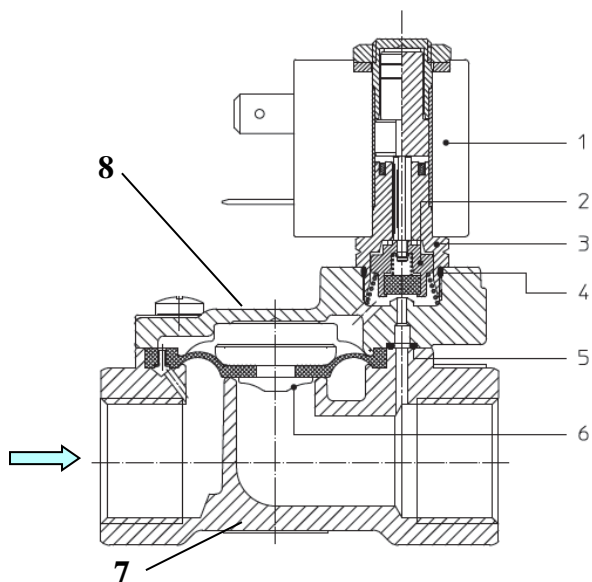


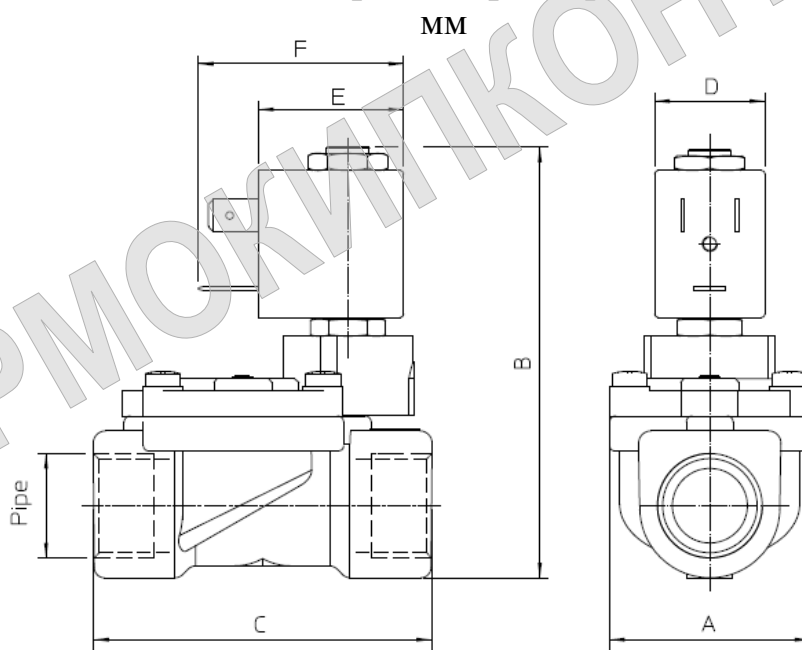
Применяемые материалы



Корпус (7), крышка (8)
 Арматурная трубка (3)
 Плунжер (2)
 Пружина
 Мембрана (6)

латунь UNI EN 12165 CW617
 нержавеющая сталь AISI серии 300
 нержавеющая сталь AISI серии 400
 нержавеющая сталь AISI серии 300
 NBR, EPDM, FKM

Габаритные размеры



Код	G дюйм	A	B	C	D	E	F
21WA3I0B130	3/8	40	84,5	60	22	27,5	39,5
21WA4I0B130	1/2			66			

Потребляемая мощность			Тип катушки
== W	Удержание ~VA	Пуск ~VA	
5 W	10	15	L

С полным ассортиментом продукции компании ODE S.r.l. можно ознакомиться на сайте www.ode.it