

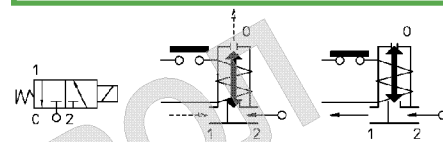


## КЛАПАН ЭЛЕКТРОМАГНИТНЫЙ 3/2 ходовой нормально закрытый прямого действия

**31A3AB10**  
÷  
**31A2AB30**

Клапаны электромагнитные 3/2-ходовые нормально закрытые прямого действия моделей **31A3...31A2...** применяются для автоматического перекрытия потоков воды, воздуха, продуктов переработки нефти и др. жидких и газообразных сред (см. ниже таблицу применяемости).

<b>Максимально допустимое давление на входе:</b>	40 bar (40 кгс/см <sup>2</sup> )
<b>Минимальное давление на входе:</b>	0 bar (0 кгс/см <sup>2</sup> )
<b>Максимальная вязкость:</b>	53 сСт
<b>Напряжение питания, V:</b> (другой вольтаж по запросу)	~12, 24, 110, 220, 380 (50Hz) -12, 24, 110
<b>Температура окружающей среды:</b>	
электромагнит класса F	- 10 + 60 °С
электромагнит класса H	- 10 + 80 °С



**Таблица применяемости**

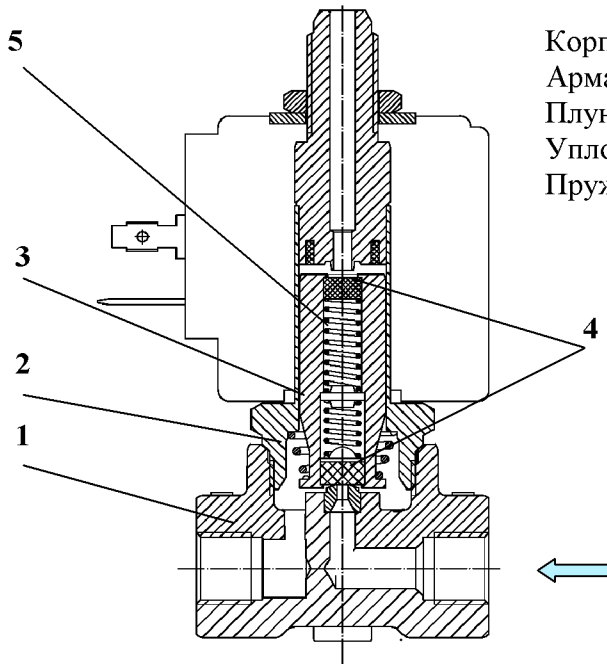
Материал уплотнения	Температура	Среда
<b>V=NBR</b> (нитрил-бутадиеновый каучук)	- 10 + 90 °С	Вода, воздух, минеральные масла, нефтепродукты и др.
<b>V=FKM</b> ( фторэластомер, витон)	- 10 + 140 °С	Горячая вода, воздух с маслами, бензин, дизтопливо, нефтепродукты и др.

**Спецификация**

Присоединение	Код	Диаметр отверстия, мм	Kv, l/min	Потребляемая мощность, Вт	Рабочее давление, bar		
					ΔPmin	ΔPmax = Pвх - Pвых	
						Переменный ток	Постоянный ток
G 1/8"	31A3AB10	1	0,45	8	0	20	20
	31A3AB15	1,5	1,4			15	15
	31A3AB20	2	2			10	10
	31A3AB25	2,5	3,2			6	6
	31A3AB30	3	4			5	5
G 1/4"	31A2AB10	1	0,45			20	20
	31A2AB15	1,5	1,4			15	15
	31A2AB20	2	2			10	10
	31A2AB25	2,5	3,2			6	6
	31A2AB30	3	4			5	5

**При использовании различных материалов уплотнения буква в коде, выделенная жирным шрифтом, меняется согласно таблице применяемости.**

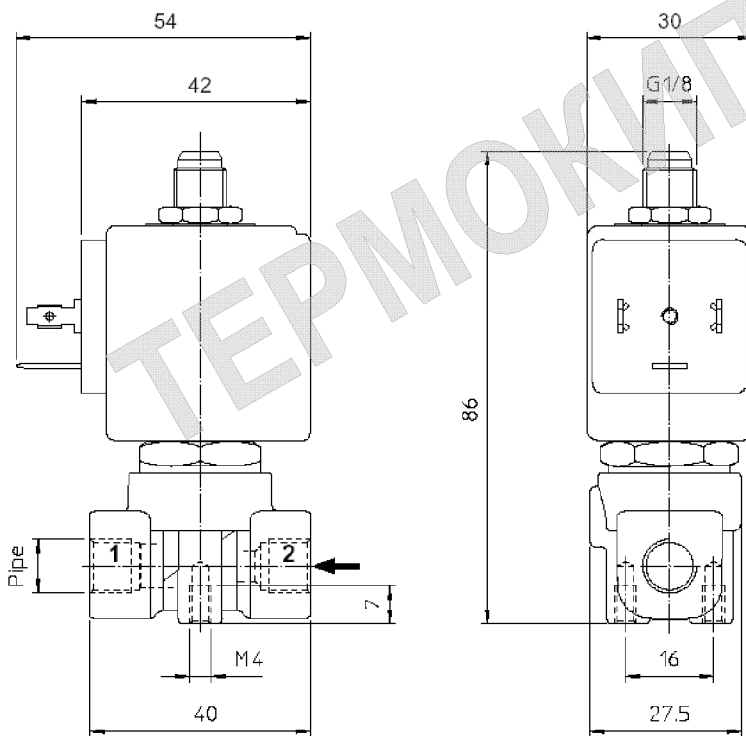
## Применяемые материалы



Корпус (1)  
 Арматурная трубка (2)  
 Плунжер (3)  
 Уплотнение (4)  
 Пружина (5)

латунь UNI EN 12165 CW617N  
 нержавеющая сталь AISI серии 300  
 нержавеющая сталь AISI серии 400  
 FKM, NBR  
 нержавеющая сталь AISI серии 300

## Габаритные размеры



Потребляемая мощность			Тип катушки
W	Удержание ~VA	Пуск ~VA	
8 W	14,5	25	<b>B</b>

С полным ассортиментом продукции компании **ODE S.r.l.** можно ознакомиться на сайте [www.ode.it](http://www.ode.it)