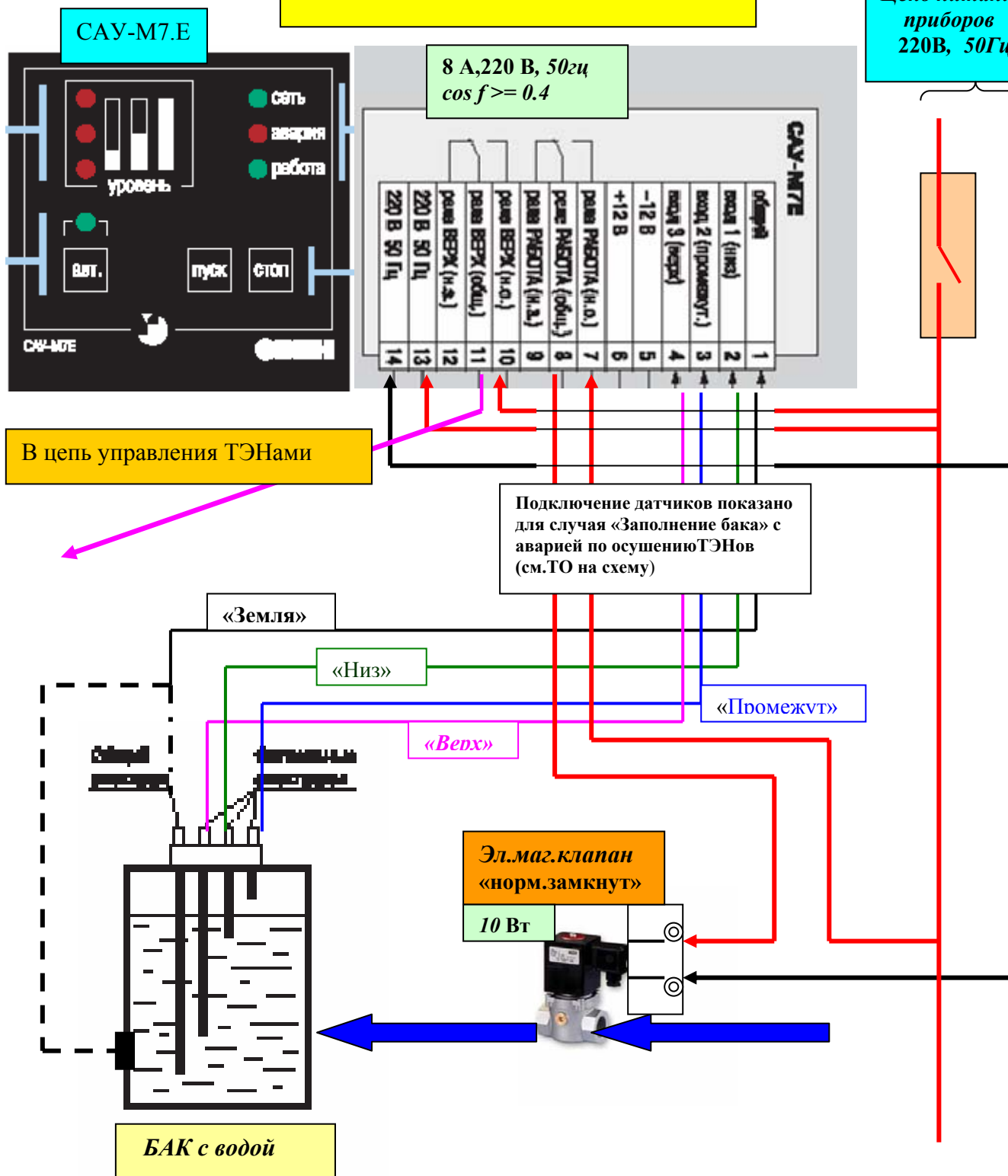


**Схема управления уровнем воды в баке**

Цепь питания приборов  
220В, 50Гц



Если БАК металлический, то «Общий электрод» подключать к корпусу БАКа!!!

**Алгоритм:** -заполнение резервуара по гистерезисному закону (реле РАБОТА Вкл. после осушения датчика Нижнего уровня, и Выкл. после достижения Промежуточного уровня.) Использование датчика и реле Верх. смотрите «Краткое тех. описание» на схеме.