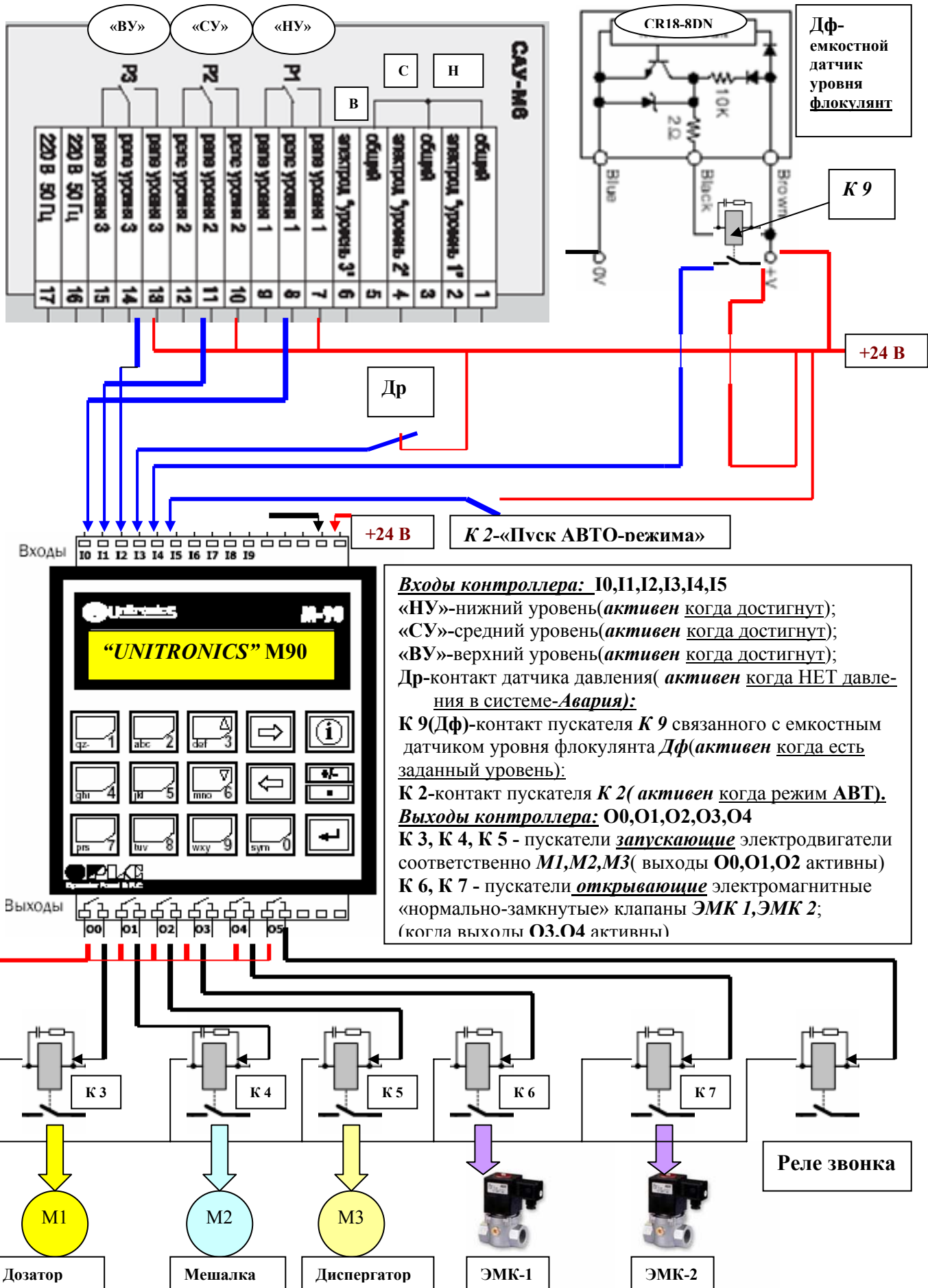


Схема монтажная управления установкой приготовления и дозирования сухого флокулянта (УПДСФ-01)



Входы контроллера: 10,11,12,13,14,15
 «НУ»-нижний уровень(активен когда достигнут);
 «СУ»-средний уровень(активен когда достигнут);
 «ВУ»-верхний уровень(активен когда достигнут);
 Др-контакт датчика давления(активен когда НЕТ давлени-
 я в системе-Авария);
 К 9(Дф)-контакт пускателя К 9 связанного с емкостным датчиком уровня флокулянта Дф(активен когда есть заданный уровень);
 К 2-контакт пускателя К 2 (активен когда режим АВТ).
Выходы контроллера: 00,01,02,03,04
 К 3, К 4, К 5 - пускатели запускающие электродвигатели соответственно М1,М2,М3(выходы 00,01,02 активны)
 К 6, К 7 - пускатели открывающие электромагнитные «нормально-замкнутые» клапаны ЭМК 1,ЭМК 2;(когда выходы 03.04 активны)