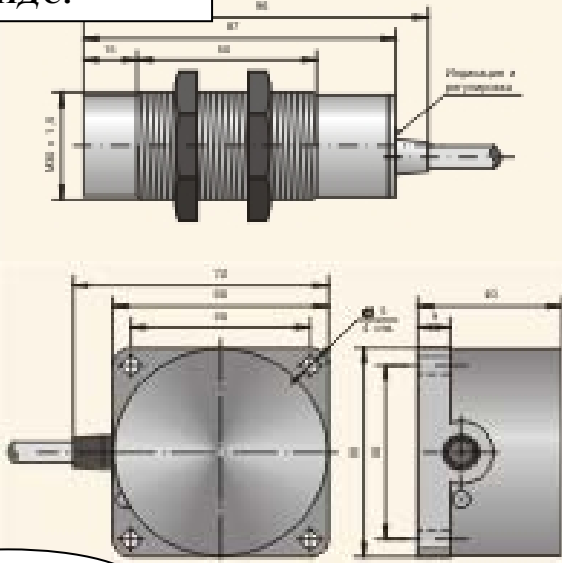


Емкостные бесконтактные выключатели типа ВБЕ-...



Выключатели бесконтактные емкостные (ВБЕ) наиболее широкое применение нашли в качестве надежных и дешевых **датчиков** контроля *уровня жидких* или *сыпучих* сред. ВБЕ срабатывает и от материала, находящегося за каким-либо диэлектриком, например, он будет чувствовать **муку** через пластину из стеклопластика. Например, при диаметре отверстия в металлическом резервуаре, равном тройному диаметру активной поверхности ВБЕ-Ц30-96У... (диаметр 30 мм) он будет реагировать на **минеральное масло** через стекло толщиной **18 мм**, а при двойном диаметре отверстия в резервуаре - через стекло толщиной **6 мм**. **Штырьевые ВБЕ-Т20-100С**... могут использоваться для **контроля наличия жидкости** в трубах.

Цена от 200 грн. без НДС!



Пример обозначения **ВБЕ-Ц18-82У-2112-3А**

- Ц-пластмассовый цилиндр с резьбой;
- 18- диаметр активной поверхности, мм;
- 82-длина корпуса, мм;
- У-встроенный кабель, 2 метра по умолчанию;
- 2-неутопливаемое исполнение;
- 1-напряжение питания 10...30 В постоян. тока;
- 1-Р-Н-Р выход;
- 2-размыкающий контакт («НЗ»);
- 3-есть индикация срабатывания, бистабильная защита от перегрузок, к.з., и защита от выбросов напряжения;
- А-регулировка чувствительности;
- Номинальное расстояние срабатывания Sn:**
20 мм для Ду=18 мм, 40 мм для Ду=30 мм.

САУ-М.7Е

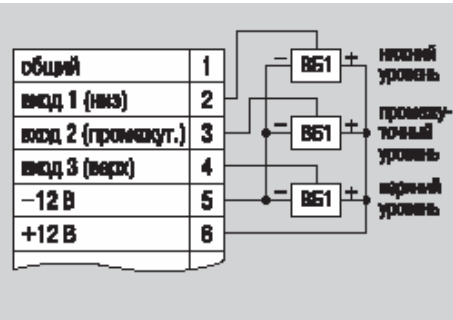
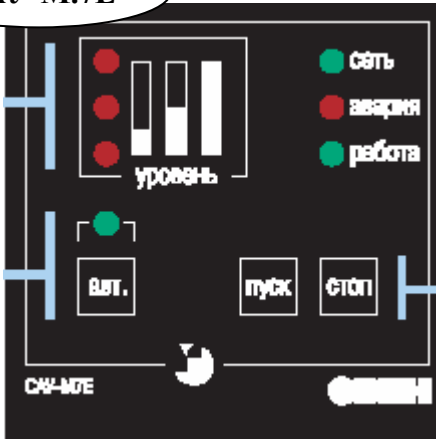
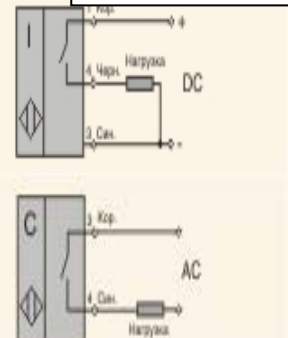


Схема подключения емкостных переключателей



Упит.- 110-220 В, 50Гц
Ток- 250мА

