

Устройство защитного отключения 3-х фазного двигателя УЗОТЭ-2У



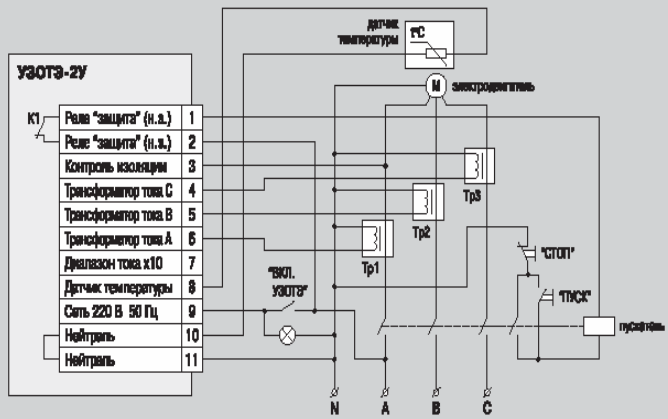
Предназначен для защиты трехфазных асинхронных электродвигателей, работающих в тяжелых производственных условиях: при перегрузках, вызванных пониженным напряжением в сети, при повышенной влажности и температуре, высокой запыленности

ЗАЩИТНОЕ ОТКЛЮЧЕНИЕ управляющего пускателя или контактора при возникновении следующих аварийных ситуаций:

- обрыв или перекос фазы питающей сети;
- превышение током, потребляемым электродвигателем, номинального значения;
- перегрев обмотки статора.

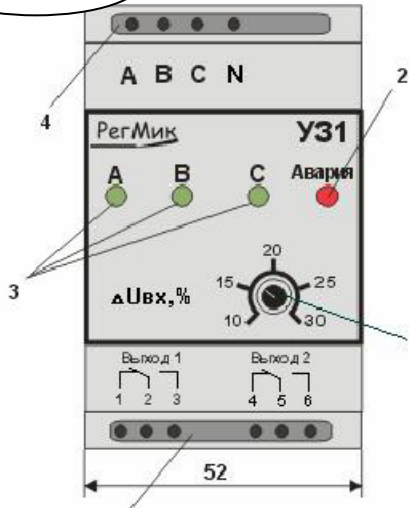
БЛОКИРОВКА ПУСКА ЭЛЕКТРОДВИГАТЕЛЯ при нарушении изоляции обмотки статора в начале работы

Схемы подключения

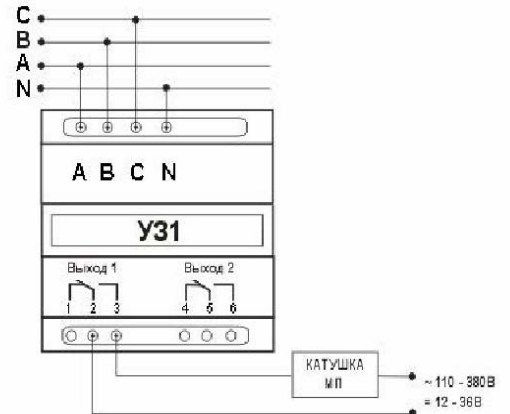


Устройство защиты 3-х фазных электродвигателей

150 грн.



1. Ручка задания допустимого разброса входного напряжения
2. Красный светодиод (авария)
3. Зелёные светодиоды (наличие напряжения на фазе)
4. Входные контакты
5. Выходные контакты



Устройство защиты трехфазных двигателей УЗ1 предназначено для защитного отключения двигателей и прочего электрооборудования в случае возникновения аварийной ситуации. Отслеживаются такие аварийные ситуации:

- **обрыв или перекос фаз питающего напряжения;**
- **нарушение последовательности фаз;**
- **выход напряжения сети за заданные пределы.**

ООО «Армакисервис», г. Киев, 277-31-30, 277-45-58, 501-93-41