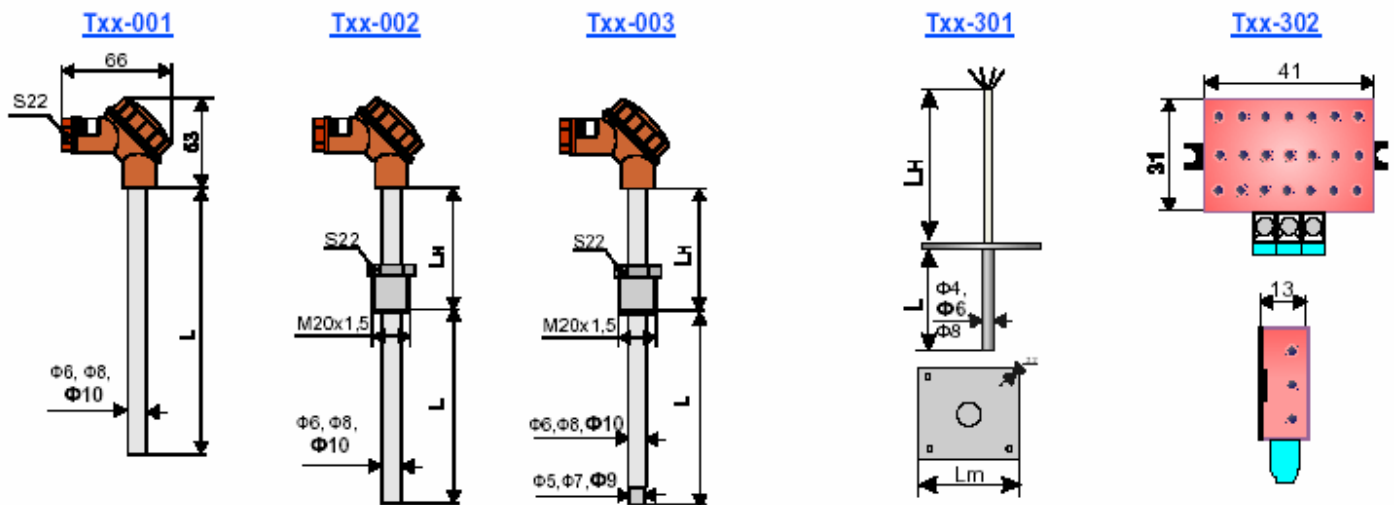
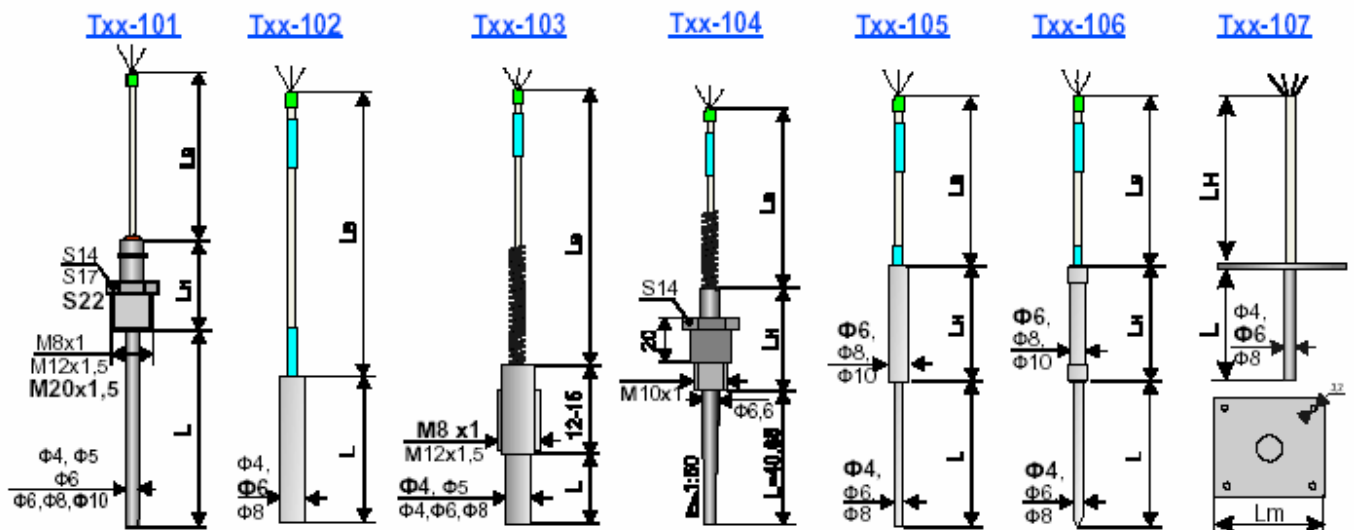


**Группа 0 - Преобразователи погружаемые**

**Группа 3 - Преобразователи воздушные**



**Группа 1 - Преобразователи погружаемые с кабельными выводами**



**Жирным шрифтом выделены размеры и типы резьб по умолчанию. Остальные размеры уточняются при заказе.**

Термопреобразователи групп 0xx и 1xx предназначены для измерения температуры жидких и газообразных, химически неагрессивных сред, а также поверхности твердых тел в различных отраслях промышленности.

В ТП подгруппы 003 монтажная часть, в месте установки ЧЭ, имеет утоньшение, что обеспечивает малую тепловую инерцию преобразователей. В качестве монтажной части ТП подгруппы 102 может использоваться тонкостенная сталь или латунь (для уменьшения тепловой инерции). ТП подгруппы 104 предназначены для измерения температуры рабочей зоны термопластавтоматов (типа "QUASI").

**ОСНОВНЫЕ ПАРАМЕТРЫ**

- Классы допуска - А, В, С
- Материал защитной арматуры - сталь 12Х18Н10Т
- Степень защиты от воздействия пыли и воды - IP44 (IP54)
- Штуцеры датчиков 002, 003 и 101, 103 - подвижные либо не подвижные (уточняется при заказе)
- Сопротивление изоляции - не менее 100 МОм