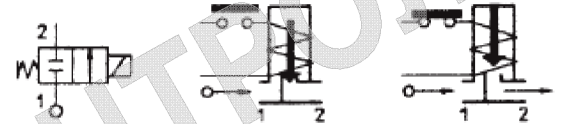
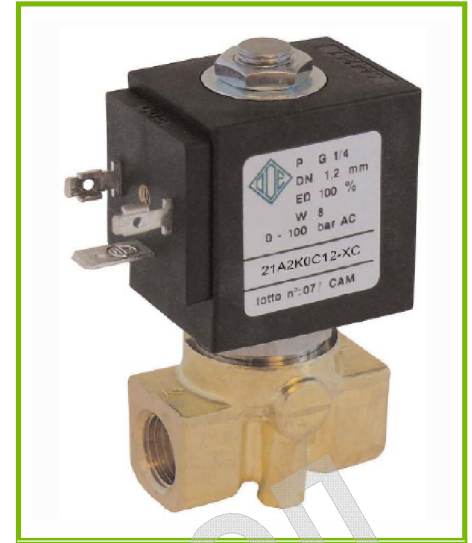




КЛАПАН ЭЛЕКТРОМАГНИТНЫЙ 2/2-ходовой нормально закрытый прямого действия

21A2K0C12-XC

Клапаны электромагнитные 2/2-ходовые нормально закрытые прямого действия модели **21A2K0C12** применяются для автоматического перекрытия потоков воды, воздуха и др. жидких и газообразных сред (см. ниже таблицу применяемости).



Максимально допустимое давление на входе:

G 1/4" 150 bar (150 кгс/см²)

Минимальное давление на входе: 0 bar (0 кгс/см²)

Максимальная вязкость: 12 сСт

Напряжение питания, V: ~12, 24, 110, 220, 380 (50Hz)
(другой вольтаж по запросу) -12, 24, 110

Температура окружающей среды:

электромагнит класса F - 10 + 60 °C
электромагнит класса H - 10 + 80 °C

время открытия - 20 мсек
время закрытия - до 40 мсек
ресурс работы - 1 000 000 циклов

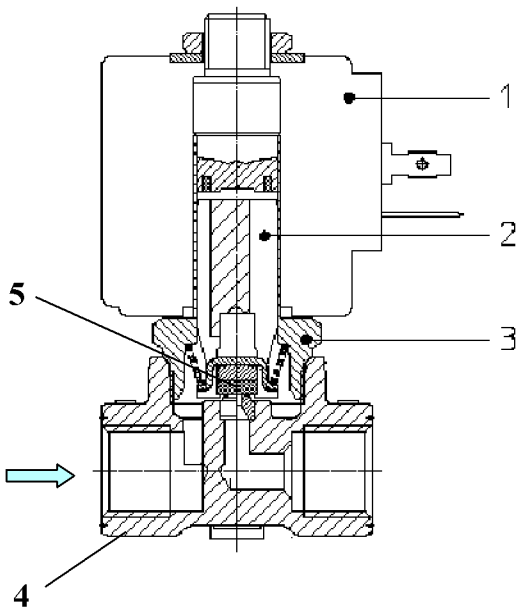
Таблица применяемости

Материал мембраны	Температура	Среда
C=VULKOLLAN (Полиуретан)	- 10 + 90 °C	Вода, воздух, инертные газы

Спецификация

Присоединение, дюйм	Код	Диаметр отверстия, мм	Кv, l/min	Потребляемая мощность, Вт	Рабочее давление, bar		
					ΔPmin	ΔPmax = Pвх - Pвых	
						Переменный ток	Постоянный ток
G 1/4"	21A2K0C12-XC	1,2	1	8	0	100	90
				12		100	100

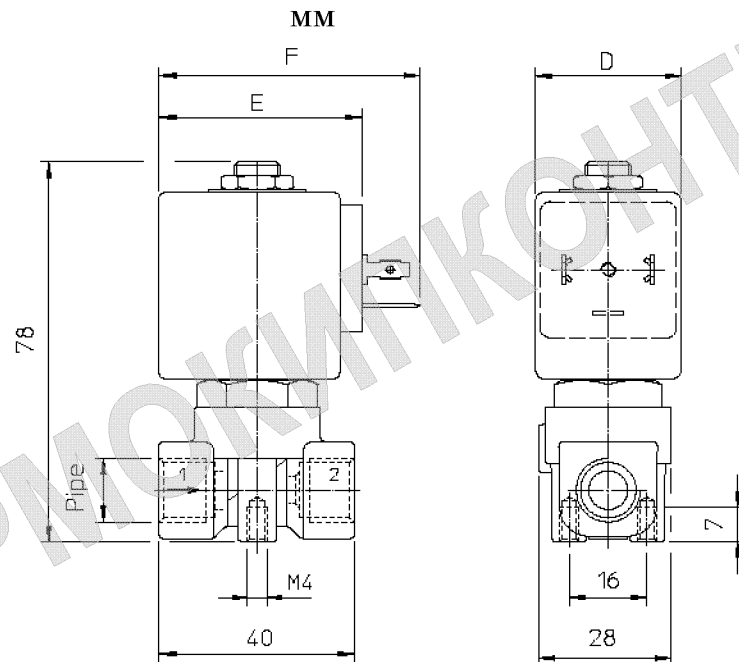
Применяемые материалы



Корпус (4)
 Арматурная трубка (3)
 Плунжер (2)
 Пружина
 Уплотнение (5)

латунь UNI EN 12165 CW617N
 нержавеющая сталь AISI серии 300
 нержавеющая сталь AISI серии 400
 нержавеющая сталь AISI серии 300
 VULKOLLAN

Габаритные размеры



Потребляемая мощность			Тип катушки	D	E	F
\overline{W}	Удержание ~VA	Пуск ~VA				
8 W	14,5	25	B	30	42	54
12 W	23	35	U	36	48	60

С полным ассортиментом продукции компании **ODE S.r.l.** можно ознакомиться на сайте www.ode.it