



**КЛАПАН ЭЛЕКТРОМАГНИТНЫЙ
2/2-ходовой нормально закрытый
прямого действия**

**21A5KB45
÷
21A8KB55**

Клапаны электромагнитные электромагнитные 2/2-ходовые нормально закрытые прямого действия моделей **21A5...21A8...** применяются для автоматического перекрытия потоков воды, воздуха, продуктов переработки нефти и др. жидких и газообразных сред (см. ниже таблицу применяемости).



Максимально допустимое давление на входе:

G 3/8" – G 1/2" 40 bar (40 кгс/см²)

Минимальное давление на входе: 0 bar (0 кгс/см²)

Максимальная вязкость: 53 сСт

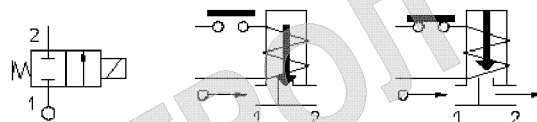
Напряжение питания, V: ~12, 24, 110, 220, 380 (50Hz)
(другой вольтаж по запросу) -12, 24, 110

Температура окружающей среды:

электромагнит класса F - 10 + 60 °С
электромагнит класса H - 10 + 80 °С

время открытия - 20 мсек
время закрытия - до 40 мсек
ресурс работы - 1 000 000 циклов

Таблица применяемости



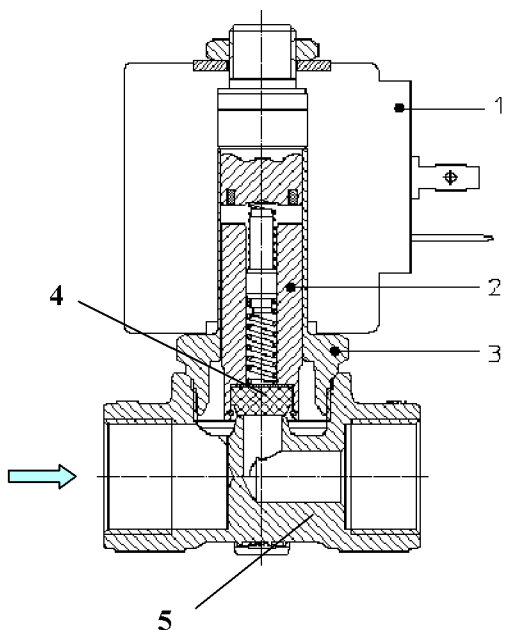
Материал мембраны	Температура	Среда
V=FKM (фторэластомер, витон)	- 10 + 140 °С	Горячая вода, воздух с маслами, бензин, дизтопливо, бензин, нефтепродукты и др.
V=NBR (нитрил-бутадиеновый каучук)	- 10 + 90 °С	Вода, воздух, минеральные масла, нефтепродукты и др.

Спецификация

Присоединение, дюйм	Код	Диаметр отверстия, мм	Kv, l/min	Потребляемая мощность, Вт	Рабочее давление, bar		
					Pmin	$\Delta P_{max} = P_{вх} - P_{вых}$	
						Переменный ток	Постоянный ток
G 3/8"	21A5KB45	4,5	6,5	8	0	5	2
						12	7
						14	8
	21A5KB55	5,5	9	8		3	1
						7	2,5
						10	5
G 1/2"	21A8KB45	4,5	6,5	8	5	2	
					12	7	
					14	8	
	21A8KB55	5,5	9	8	3	1	
					7	2,5	
					10	5	

При использовании различных материалов мембраны буква в коде, выделенная жирным шрифтом, меняется согласно таблице применяемости.

Применяемые материалы

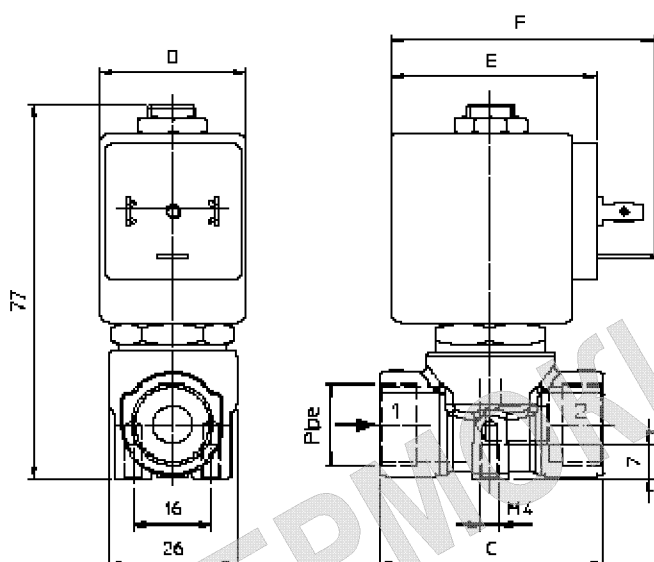


Корпус (5)
 Арматурная трубка (3)
 Плунжер (2)
 Пружина
 Уплотнение (4)

латунь UNI EN 12165 CW617
 нержавеющая сталь AISI серии 300
 нержавеющая сталь AISI серии 400
 нержавеющая сталь AISI серии 300
 FKM, NBR

Габаритные размеры

мм



Код	C
21A5KB	46
21A8KB	58

Потребляемая мощность			Тип катушки	D	E	F
W	Удержание ~VA	Пуск ~VA				
8 W	14,5	25	B	30	42	54
12 W	23	35	U	36	48	60
14 W	27	43	G	52	55	67

С полным ассортиментом продукции компании **ODE S.r.l.** можно ознакомиться на сайте www.ode.it