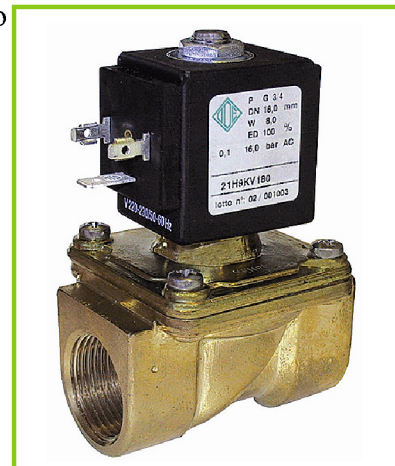




## КЛАПАН ЭЛЕКТРОМАГНИТНЫЙ 2/2-ходовой нормально закрытый непрямого действия

**21Н9КВ180**

Клапаны электромагнитные 2/2-ходовые нормально закрытые непрямого действия (с пилотным управлением) моделей **21Н9КВ180** применяются для автоматического перекрытия потоков воды, воздуха, пара, продуктов переработки нефти и др. жидких и газообразных сред (см. ниже таблицу применяемости).



**Максимально допустимое давление на входе:** 16 bar (16 кгс/см<sup>2</sup>)

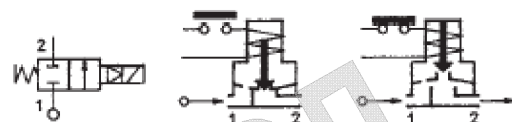
**Минимальный перепад давления между входом и выходом:** 0,1 bar (0,1 кгс/см<sup>2</sup>)

**Максимальная вязкость:** 12 сСт

**Напряжение питания, V:** ~12, 24, 110, 220, 380 (50Hz)  
(другой вольтаж по запросу) -12, 24, 110

**Температура окружающей среды:**  
электромагнит класса F -10 + 60 °C  
электромагнит класса H -10 + 80 °C

время открытия - 60 мсек  
время закрытия - до 600 мсек  
ресурс работы - 400 000 циклов



**Таблица применяемости**

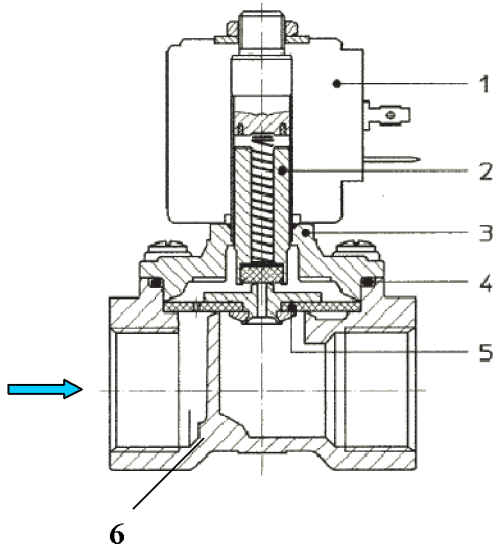
Материал мембраны	Температура	Среда
<b>В</b> =NBR (нитрил-бутадиеновый каучук)	- 10 + 90 °C	Вода, воздух, минеральные масла, нефтепродукты и др.
<b>Е</b> =EPDM (этилен-пропиленовый каучук)	- 10 + 140 °C	Горячая вода, пар, воздух, кислоты, щелочи. Не стоек к нефтепродуктам.
<b>V</b> =FKM ( фторэластомер, витон)	- 10 + 140 °C	Горячая вода, воздух с маслами, бензин, дизтопливо, нефтепродукты и др.

### Спецификация

Присоединение, дюйм	Код	Диаметр отверстия, мм	Kv, l/min	Потребляемая мощность, Вт	Рабочее давление, bar		
					ΔPmin	ΔPmax = Pвх - Pвых	
						Переменный ток	Постоянный ток
G 3/4"	21Н9КВ180	18	50	8	0,1	16	3
				12			10
				14			16

**При использовании различных материалов мембраны буква в коде, выделенная жирным шрифтом, меняется согласно таблице применяемости.**

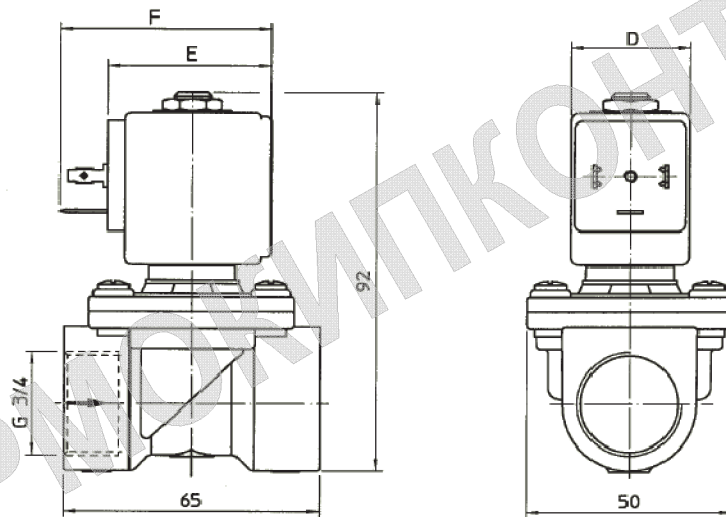
## Применяемые материалы



Корпус (6), крышка (3)  
 Арматурная трубка (3)  
 Плунжер (2)  
 Пружина  
 Мембрана (5)

латунь UNI EN 12165 CW617  
 нержавеющая сталь AISI серии 300  
 нержавеющая сталь AISI серии 400  
 нержавеющая сталь AISI серии 300  
 NBR, EPDM, FKM

## Габаритные размеры



Потребляемая мощность			Тип катушки	D	E	F
W ==	Удержание ~VA	Пуск ~VA				
8 W	14,5	25	B	30	42	54
			S	32		
12 W	23	35	U	36	48	60
14 W	27	43	G	52	55	67

С полным ассортиментом продукции компании **ODE S.r.l.** можно ознакомиться на сайте [www.ode.it](http://www.ode.it)