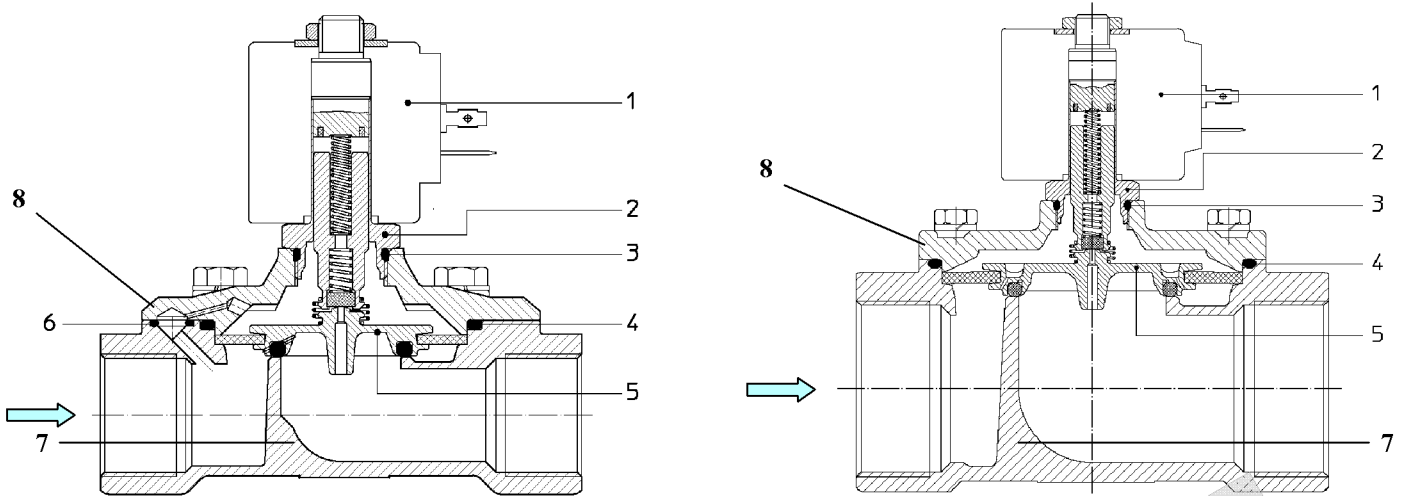




## Применяемые материалы

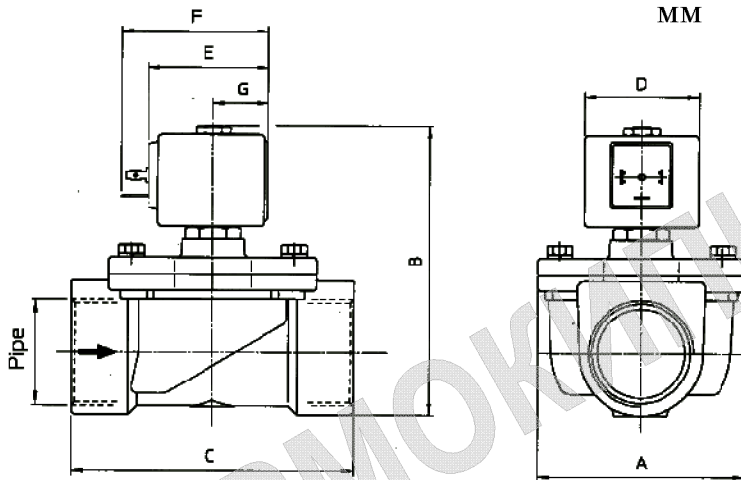
Корпус (7), крышка (8)  
 Арматурная трубка (2)  
 Пружина  
 Мембрана (5)

латунь UNI EN 12165 CW617  
 нержавеющая сталь AISI серии 300  
 нержавеющая сталь AISI серии 300  
 FKM, EPDM, NBR



## Габаритные размеры

ММ



Код	G дюйм	A	B	C
21HF6K0B250	1"	65	110	104
21HF7K0B350	1 1/4"	94	130	128
21HF8K0B400	1 1/2"			

Потребляемая мощность			Тип катушки	D	E	F
W ==	Удержание ~VA	Пуск ~VA				
8 W	14,5	25	B	30	42	54
12 W	23	35	U	36	48	60
14 W	27	43	G	52	55	67



CE Approval

(Pressure Equipment Directive 97/23/CE)

for S.V. 21HF7+21HF8