



КЛАПАН ЭЛЕКТРОМАГНИТНЫЙ 2/2-ходовой нормально закрытый комбинированного действия нержавеющий

21H3K1V150
÷
21H8K1V400

Клапаны электромагнитные 2/2-ходовые нормально закрытые комбинированного действия (с принудительным подъемом мембраны) из нержавеющей стали AISI 316 моделей **21H3K1V150÷21H8K1V400** применяются в химической и др. отраслях промышленности для автоматического перекрытия потоков воды, воздуха, кислот, щелочей, минеральных масел, дизельного топлива, бензина, керосина и др. жидких и газообразных сред.

Клапаны комбинированного действия используются в открытых и закрытых системах не требующих минимального перепада давления (например, для опустошения емкостей).



Максимально допустимое давление на входе: 16 bar (16 кгс/см²)

Минимальный перепад давления между входом и выходом: 0 bar (0 кгс/см²)

Максимальная вязкость: 12 сСт

Напряжение питания, V: ~12, 24, 110, 220, 380 (50Hz)
(другой вольтаж по запросу) -12, 24, 110

Температура окружающей среды:

электромагнит класса F -10 + 60 °C
электромагнит класса H -10 + 80 °C

время открытия - 60 мсек
время закрытия - до 600 мсек
ресурс работы - 400 000 циклов

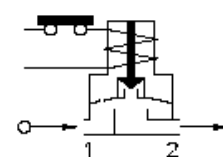
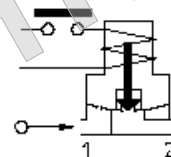
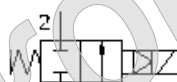


Таблица применяемости

Материал мембраны	Температура	Среда
V=FKM (фторэластомер, витон)	- 10 + 140 °C	Деминерализованная вода, воздух, кислоты, щелочи, минеральные масла, бензин, керосин, дизтопливо и др. нефтепродукты
B=NBR (нитрил-бутадиеновый каучук)	- 10 + 90 °C	Вода, воздух, инертные газы, дизтопливо и др. нефтепродукты

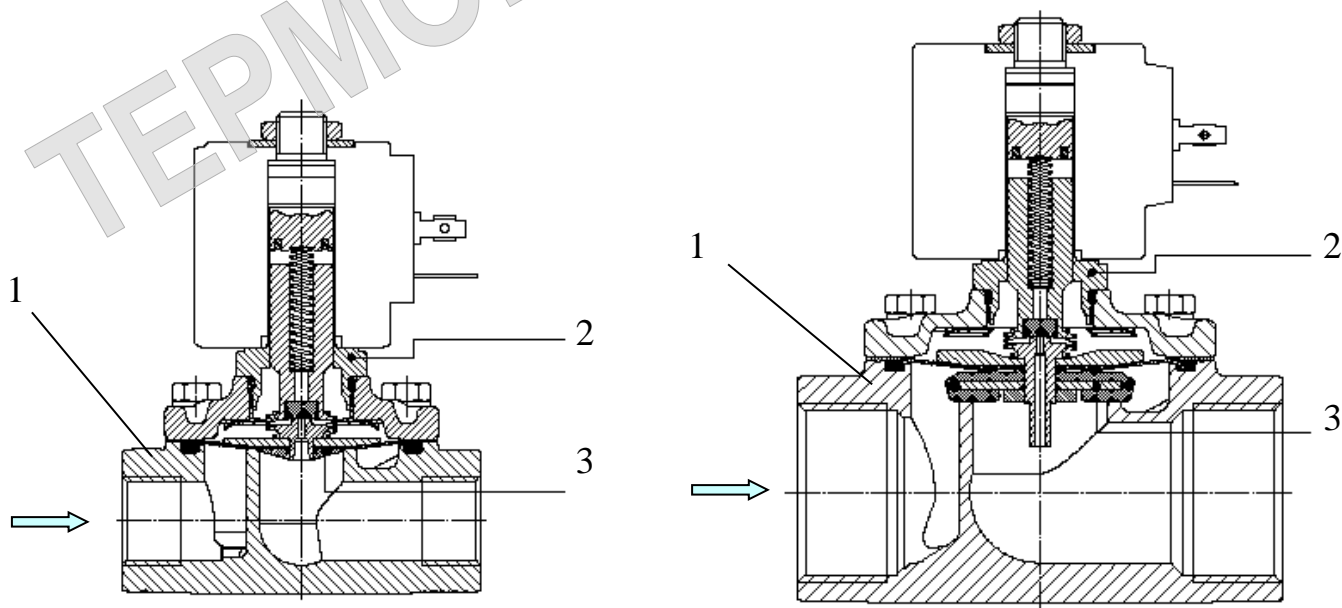
Спецификация

Присоединение, дюйм	Код	Диаметр отверстия, мм	Kv, l/min	Потребляемая мощность, Вт	Рабочее давление, bar		
					ΔP_{min}	$\Delta P_{max} = P_{вх} - P_{вых}$	
						Переменный ток	Постоянный ток
G 3/8"	21H3K1V150	15	40	8	0	14	6
				12		–	14
G 1/2"	21H4K1V160	16	50	8		14	6
				12		–	14
G 3/4"	21H5K1V200	20	60	8		14	6
				12		–	14
G 1"	21H6K1V250	25	140	8		14	3
				12		–	8
				–		–	14
				14		14	–
G 1 1/4"	21H7K1V350	35	300	14		14	–
G 1 1/2"	21H8K1V400	40	340	14		14	–

При использовании различных материалов мембраны буква в коде, выделенная жирным шрифтом, меняется согласно таблице применимости.

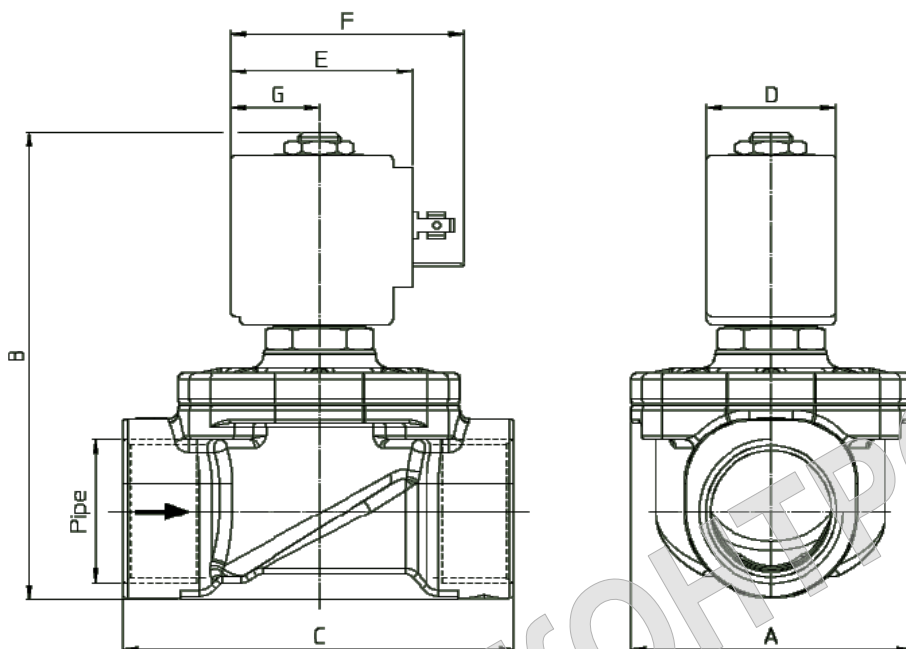
Применяемые материалы

Корпус (1)	нержавеющая сталь AISI 316 (аналог 12X18H10)
Арматурная трубка (2)	нержавеющая сталь AISI 316
Плунжер	нержавеющая сталь AISI серии 400
Пружина	нержавеющая сталь AISI серии 300
Мембрана (3)	FKM, NBR



Габаритные размеры

ММ



Потребляемая мощность			Тип катушки	D	E	F	G
W ==	Удержание ~VA	Пуск ~VA					
8 W	14,5	25	B	30	42	54	20,5
12 W	23	35	U	36	48	60	23,5
14 W	27	43	G	52	55	67	25

Код	G дюйм	A	B	C
21H3K1V150	3/8"	52	92	68
21H4K1V160	1/2"			
21H5K1V200	3/4"	58	100	75
21H6K1V250	1"	65	109	90
21H7K1V350	1 1/4"	94	126	128
21H8K1V400	1 1/2"			



CE Approval

(Pressure Equipment Directive 97/23/CE)

for S.V. 21H7÷21H8