



КЛАПАН ЭЛЕКТРОМАГНИТНЫЙ 2/2 ходовой нормально закрытый нержавеющий прямого действия

21JL1R1 V12
÷
21JL1R1 V23

Клапаны электромагнитные нержавеющие нормально закрытые 2/2-ходовые моделей **21JL1...** применяются в пищевой, химической и других отраслях промышленности для автоматического перекрытия потоков воды, воздуха, агрессивных сред, нефтепродуктов и других сред (см. ниже таблицу применяемости). Клапаны изготовлены из нержавеющей стали марки AISI 316 и могут использоваться для сред, совместимых с указанной сталью.



Максимально допустимое давление на входе:

40 bar (40 кгс/см²)

Минимальное давление на входе:

0 bar (0 кгс/см²)

Максимальная вязкость:

37 сСт

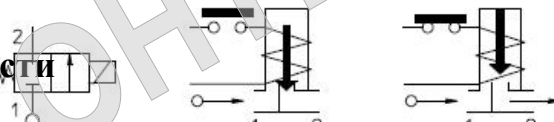
Напряжение питания, V:

~12, 24, 48, 110, 220, 230 (50Hz)
-12, 24, 48, 110

Температура окружающей среды:

электромагнит класса F - 10 + 60 °C
электромагнит класса H - 10 + 80 °C

Таблица применяемости



Материал мембраны	Температура	Среда
V=FKM (фторкаучук, витон)	- 10 + 140 °C	Минеральные масла, бензин, керосин, мазут
B=NBR (нитрил-бутадиеновый каучук)	- 10 + 90 °C	Вода, воздух, инертные газы

Спецификация

Присоединение	Код	Диаметр отверстия, мм	Kv, l/min	Потребляемая мощность, Вт	Рабочее давление, bar		
					Pmin	ΔPmax = Pвх - Pвых	
						Переменный ток	Постоянный ток
G 1/8	21JL1R1V12	1,2	1	2,5	0	20	3,5
				5		25	12
	21JL1R1V23	2,3	2,3	2,5		6	-
				5		18	8

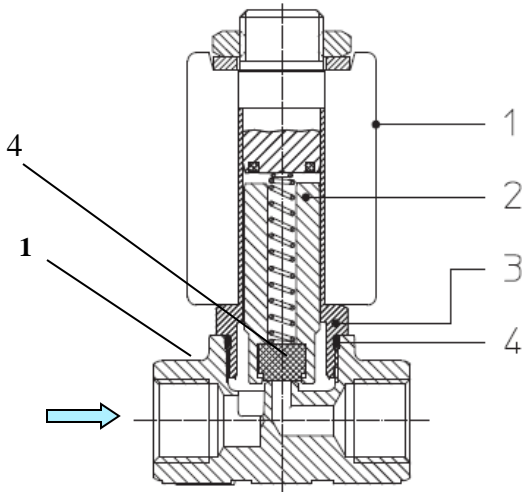
При использовании различных материалов мембраны буква в коде, выделенная жирным шрифтом, меняется согласно таблице применяемости.

Например: название клапана с уплотнением NBR будет 21JL1R1**B**23

* При исполнении клапана для кислорода в названии кода добавляется ...-OX.

Например: 21JL1R1V12-OX

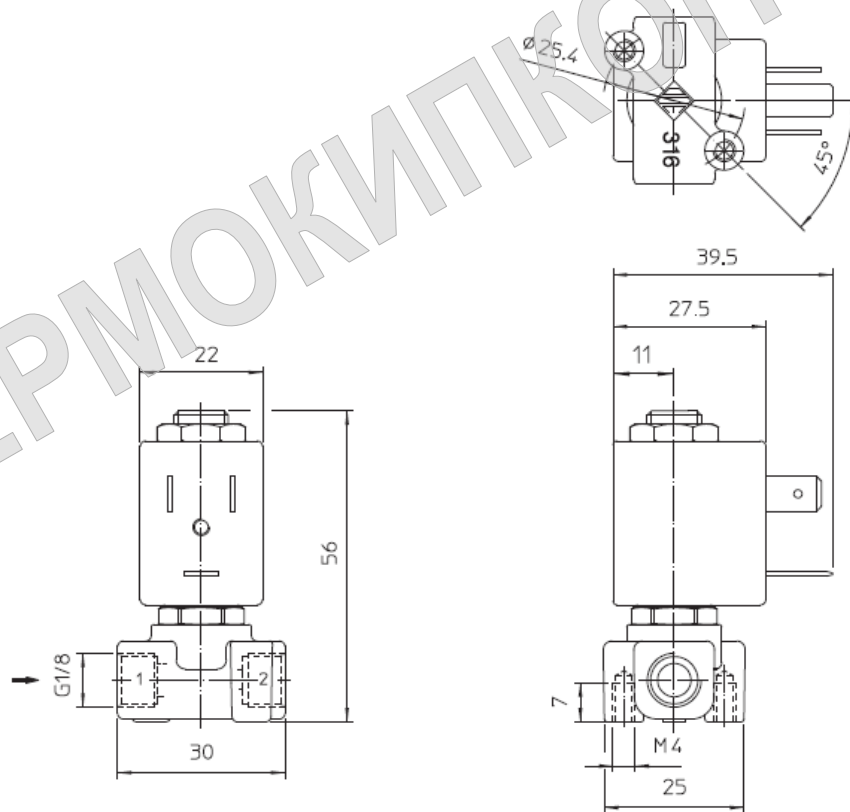
Применяемые материалы



- Корпус (1)
- Арматурная трубка (3)
- Плунжер (2)
- Пружина
- Уплотнение (4)

- нержавеющая сталь AISI 316
- нержавеющая сталь AISI серии 300
- нержавеющая сталь AISI серии 400
- нержавеющая сталь AISI серии 300
- FKM, NBR

Габаритные размеры (мм)



Потребляемая мощность		
W ===	Удержание ~VA	Пуск ~VA
2,5	5	7
5	10	15

С полным ассортиментом продукции компании **ODE S.r.l.** можно ознакомиться на сайте www.ode.it

www.termokip.com.ua E-mail: termokip@ukr.net

ООО «Термокипконтрол»
(044) 239-57-43, (099) 347-13-77