



КЛАПАН ЭЛЕКТРОМАГНИТНЫЙ высокого давления 2/2-ходовой прямого действия нержавеющей

21L2K1T15-XC

Клапаны электромагнитные 2/2-ходовые высокого давления нормально закрытые прямого действия модели **21L2K1T15-XC** применяются в пищевой, химической и других отраслях промышленности для автоматического перекрытия потоков дистиллированной воды, пара, сиропа, химических продуктов и др. жидких и газообразных сред. Клапаны изготовлены из нержавеющей стали марки AISI 316 и могут использоваться для сред, совместимых с указанной сталью.



Максимально допустимое давление на входе:

G 1/4 100 bar (100 кгс/см²)

Минимальное давление на входе: 0 bar (0 кгс/см²)

Максимальная вязкость: 12 сСт

Напряжение питания, V: ~12, 24, 110, 220, 380 (50Hz)
(другой вольтаж по запросу) -12, 24, 110

Температура окружающей среды:

электромагнит класса F -40 + 60 °C
электромагнит класса H -40 + 80 °C

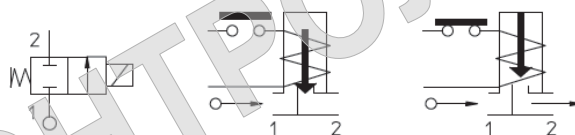


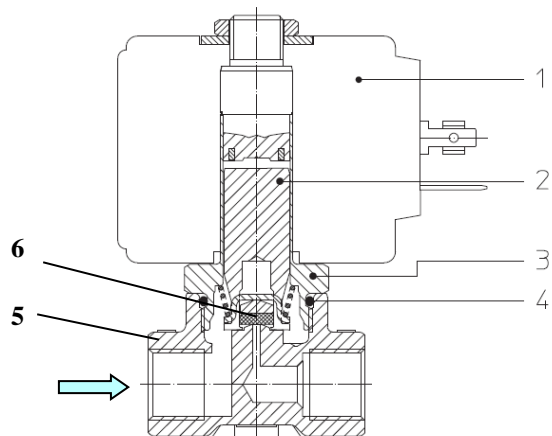
Таблица применяемости

Материал мембраны	Температура	Среда
T=PTFE (политетрафторэтилен, фторопласт)	- 40 + 180 °C	Дистиллированная вода, пищевые продукты, пар, химические продукты и др.

Спецификация

Присоединение, дюйм	Код	Диаметр отверстия, мм	Кv, l/min	Потребляемая мощность, Вт	Рабочее давление, bar		
					ΔPmin	ΔPmax = Pвх - Pвых	
						Переменный ток	Постоянный ток
G 1/4	21L2K1T15	1,5	1,5	8	0	90	60
				12		100	60
				14		-	100

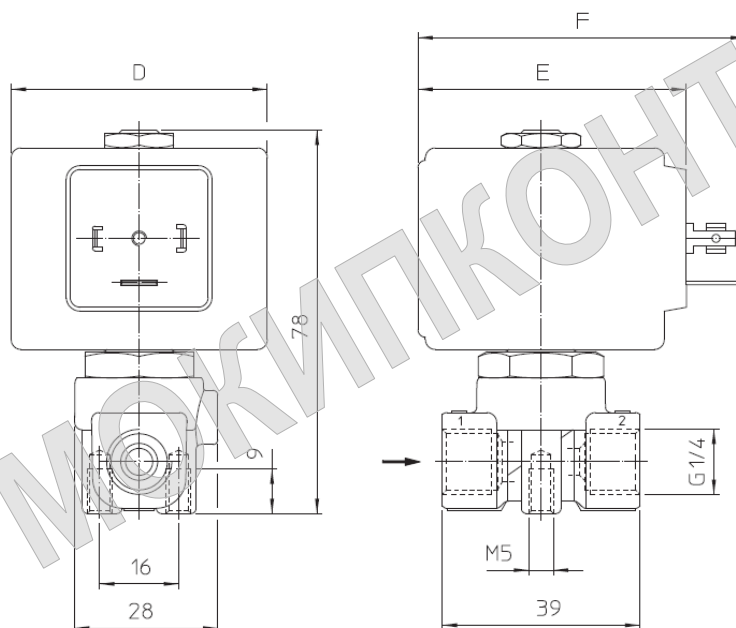
Применяемые материалы



Корпус (5)	нержавеющая сталь AISI 316
Арматурная трубка (3)	нержавеющая сталь AISI серии 300
Плунжер (2)	нержавеющая сталь AISI серии 400
Пружина	нержавеющая сталь AISI серии 300
Уплотнение (6)	PTFE

Габаритные размеры

ММ



Потребляемая мощность			Тип катушки	D	E	F
$\frac{W}{---}$	Удержание ~VA	Пуск ~VA				
8 W	14,5	25	B	30	42	54
12 W	23	35	U	36	48	60
14 W	27	43	G	52	55	67

С полным ассортиментом продукции компании **ODE S.r.l.** можно ознакомиться на сайте www.ode.it