



## КЛАПАН ЭЛЕКТРОМАГНИТНЫЙ 2/2-ходовой нормально закрытый прямого действия нержавеющей

21L2K1V25-W  
÷  
21L2K1V55-W

Клапаны электромагнитные нержавеющей 2/2-ходовые нормально закрытые прямого действия моделей 21L2... применяются в пищевой, химической и других отраслях промышленности для автоматического перекрытия потоков дистиллированной воды, пара, сиропа, химических продуктов и др. жидких и газообразных сред. Клапаны изготовлены из нержавеющей стали марки AISI 316 и могут использоваться для сред, совместимых с указанной сталью.



### Максимально допустимое давление на входе:

G 1/4 40 bar (40 кгс/см<sup>2</sup>)

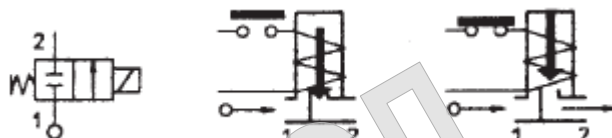
Минимальное давление на входе: 0 bar (0 кгс/см<sup>2</sup>)

Максимальная вязкость: 53 сСт

Напряжение питания, V: ~12, 24, 110, 220, 380 (50Hz)  
(другой вольтаж по запросу) -12, 24, 110

### Температура окружающей среды:

электромагнит класса F -40 + 60 °C  
электромагнит класса H -40 + 80 °C



### Таблица применяемости

Материал мембраны	Температура	Среда
E=EPDM (этилен-пропиленовый каучук)	- 10 + 140 °C	Горячая вода, пар, воздух, кислоты, щелочи. Не стоек к нефтепродуктам.
V*=FKM ( фторэластомер, витон)	- 10 + 140 °C	Воздух с маслами, вода до 90 °C, бензин, дизтопливо, нефтепродукты и др.

### Спецификация

Присоединение, дюйм	Код	Диаметр отверстия, мм	Kv, l/min	Потребляемая мощность, Вт	Рабочее давление, bar		
					ΔPmin	ΔPmax = Pвх - Pвых	
						Переменный ток	Постоянный ток
G 1/4	21L2K1V25-W	2,5	3,2	8	0	35	20
				12			35
	21L2K1V55-W	5,5	9	8		7	2
				12		10	3,5

При использовании различных материалов мембраны буква в коде, выделенная жирным шрифтом, меняется согласно таблице применяемости.

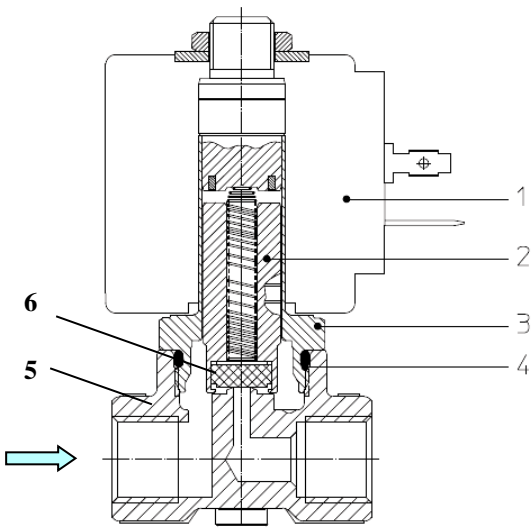
Например: название клапана с уплотнением EPDM будет 21L2K1E25-W

\* При исполнении клапана для кислорода в названии кода добавляется ...-OX.

Например: 21L2K1V25-W-OX

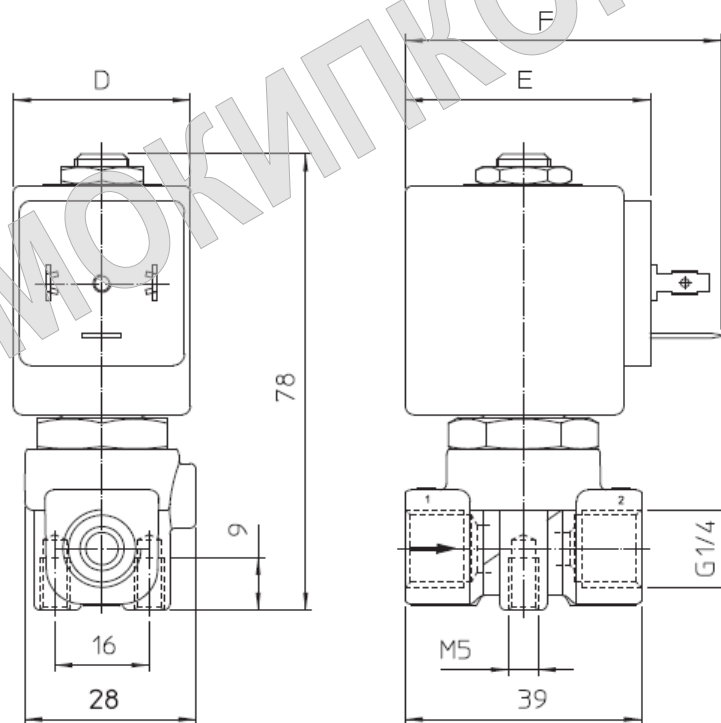
## Применяемые материалы

Корпус (5)	нержавеющая сталь AISI 316
Арматурная трубка (3)	нержавеющая сталь AISI серии 300
Плунжер (2)	нержавеющая сталь AISI серии 400
Пружина	нержавеющая сталь AISI серии 300
Уплотнение (6)	FKM, EPDM



## Габаритные размеры

ММ



Потребляемая мощность			Тип катушки	D	E	F
W	Удержание ~VA	Пуск ~VA				
8 W	14,5	25	B	30	42	54
12 W	23	35	U	36	48	60

С полным ассортиментом продукции компании **ODE S.r.l.** можно ознакомиться на сайте [www.ode.it](http://www.ode.it)

[www.termokip.com.ua](http://www.termokip.com.ua) E-mail: [termokip@ukr.net](mailto:termokip@ukr.net)

ООО «Термокипконтрол»  
(044) 239-57-43, (099) 347-13-77