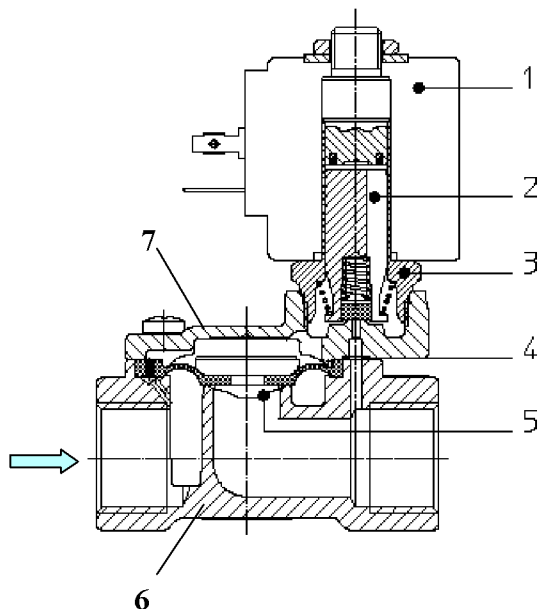




## Применяемые материалы

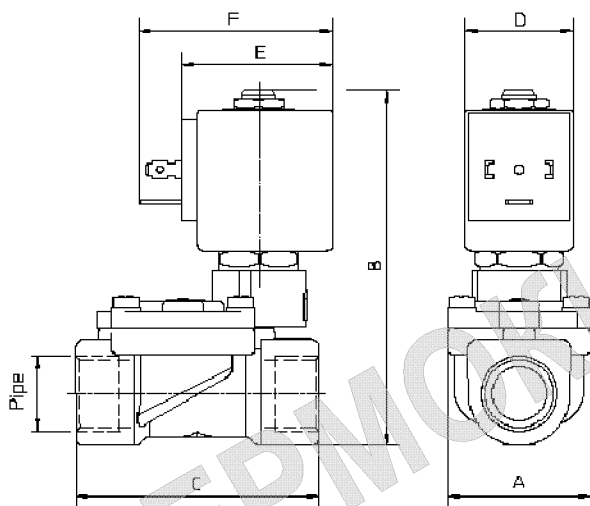


Корпус (6), крышка (7)  
 Арматурная трубка (3)  
 Плунжер (2)  
 Пружина  
 Мембрана (5)

латунь UNI EN 12165 CW617  
 нержавеющая сталь AISI серии 300  
 нержавеющая сталь AISI серии 400  
 нержавеющая сталь AISI серии 300  
 NBR, FKM

## Габаритные размеры

мм



Код	G дюйм	A	B	C	D	E	F
21WA3K0B130	3/8"	40	97	60	30	42	54
21WA4K0B130	1/2"			66			

Потребляемая мощность			Тип катушки
W	Удержание ~VA	Пуск ~VA	
8 W	14,5	25	<b>B</b>

С полным ассортиментом продукции компании **ODE S.r.l.** можно ознакомиться на сайте [www.ode.it](http://www.ode.it)