



КЛАПАН ЭЛЕКТРОМАГНИТНЫЙ 2/2-ходовой нормально закрытый непрямого действия

**21X2KV120
÷
21X4KV250**

Клапаны электромагнитные 2/2-ходовые нормально закрытые непрямого действия (с пилотным управлением) из нержавеющей стали моделей **21X2KV120÷21X4KV250** применяются в пищевой, химической и др. отраслях промышленности для автоматического перекрытия потоков горячей воды, пара, химических продуктов и др. жидких и газообразных сред.

Клапаны изготовлены из нержавеющей стали марки AISI 316 (аналог 12X18Н10) и могут использоваться для сред, совместимых с указанной сталью.



Максимально допустимое давление на входе: 25 bar (25 кгс/см²)

Минимальный перепад давления между входом и выходом: 0,1 bar (0,1 кгс/см²)

Напряжение питания, V: ~12, 24, 110, 220, 380 (50Hz)
(другой вольтаж по запросу) -12, 24, 110

Температура окружающей среды:

электромагнит класса F -10 + 60 °C
электромагнит класса H -10 + 80 °C

время открытия - 60 мсек
время закрытия - до 600 мсек
ресурс работы - 400 000 циклов

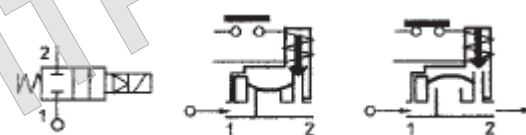


Таблица применяемости

Материал мембраны	Температура	Среда
В =NBR (нитрил-бутадиеновый каучук)	- 10 + 90 °C	Вода; воздух; химические продукты, совместимые с указанной сталью
Е =EPDM (этилен-пропиленовый каучук)	- 10 + 140 °C	Горячая вода, пар, воздух, кислоты, щелочи. Не стоек к маслам и нефтепродуктам.
V =FKM (фторэластомер, витон)	- 10 + 140 °C	Дистиллированная вода до 70 °C; химические продукты, совместимые с указанной сталью

Спецификация

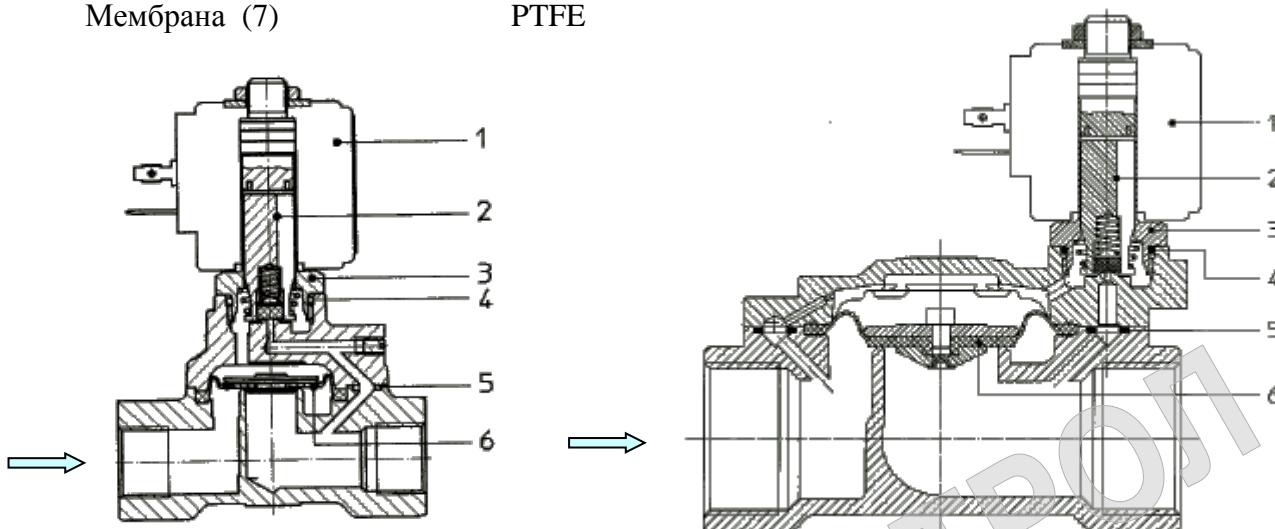
Присоединение, дюйм	Код	Диаметр отверстия, мм	Кv, l/min	Потребляемая мощность, Вт	Рабочее давление, bar		
					ΔPmin	ΔPmax = Pвх - Pвых	
						Переменный ток	Постоянный ток
G 1/2"	21X2KV120	12	35	8	0,1	20	20
G 3/4"	21X2KV190	19	130			16	16
G 1"	21X2KV250	25	160				

При использовании различных материалов мембраны буква в коде, выделенная жирным шрифтом, меняется согласно таблице применяемости.

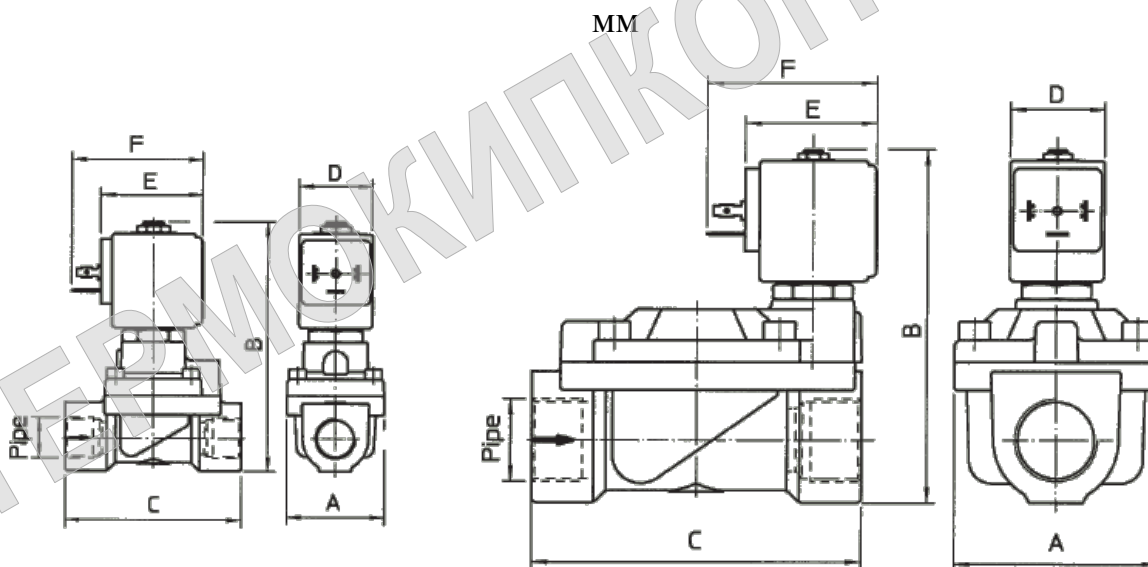
Применяемые материалы

Корпус (8)
 Арматурная трубка (3)
 Плунжер (2)
 Пружина
 Мембрана (7)

нержавеющая сталь AISI 316 (12X18H10T)
 нержавеющая сталь AISI серии 300
 нержавеющая сталь AISI серии 400
 нержавеющая сталь AISI серии 300
 PTFE



Габаритные размеры



Код	G дюйм	A	B	C	D	E	F
21X2KV120	1/2"	40	103	72	30	42	54
21X3KV190	3/4"	65	115	104			
21X4KV250	1"						

Потребляемая мощность			Тип катушки
W	Удержание ~VA	Пуск ~VA	
$\frac{2}{3} W$	14,5	25	B

С полным ассортиментом продукции компании ODE S.r.l. можно ознакомиться на сайте www.ode.it