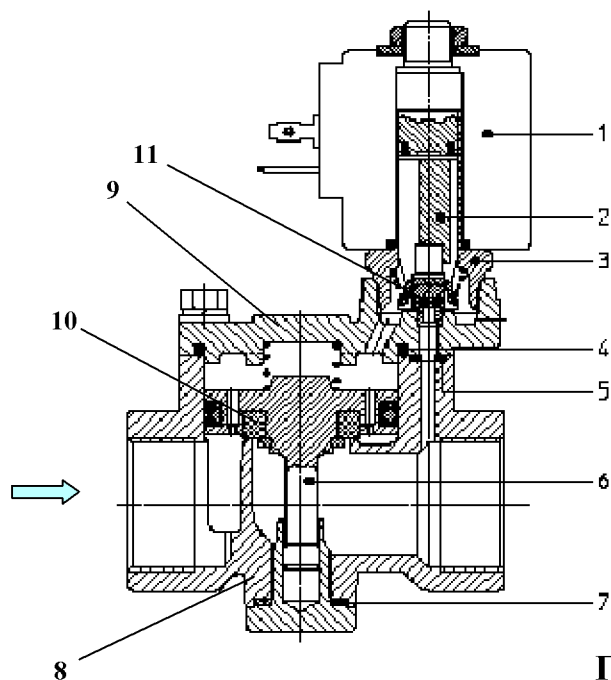


Применяемые материалы

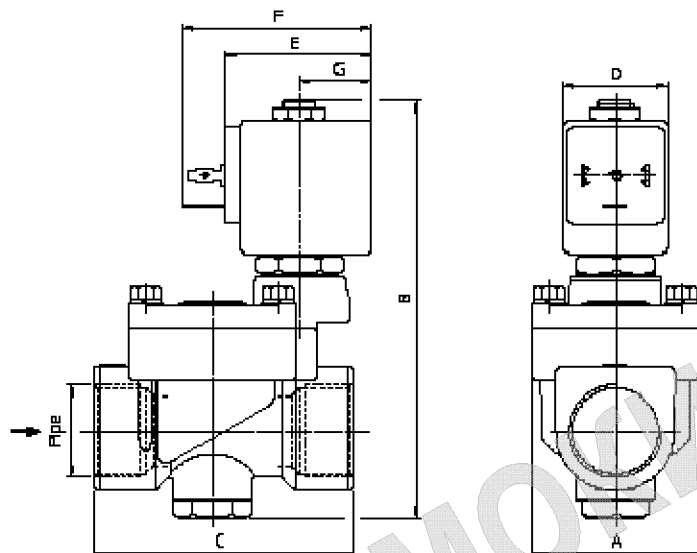


- 1 Корпус (8), крышка (9)
- 2 Арматурная трубка (3)
- 3 Плунжер (2)
- 4 Пружина
- 5 Уплотнение (10)
- 6 Уплотнение плунжера (11)

- латунь UNI EN 12165 CW617N
- нержавеющая сталь AISI серии 300
- нержавеющая сталь AISI серии 400
- нержавеющая сталь AISI серии 300
- усиленный стеклом PTFE
- модифицированный PTFE

Габаритные размеры

мм



Потребляемая мощность			Тип катушки
$\underline{\underline{W}}$	Удержание ~VA	Пуск ~VA	
8 W	14,5	25	B

Код	G дюйм	A	B	C	D	E	F
21YW4K0T130	1/2"	40	107	65	30	42	54
21YW5K0T190	3/4"	48	120	74			
21YW6K0T250	1"	62	130	93			

С полным ассортиментом продукции компании **ODE S.r.l.** можно ознакомиться на сайте www.ode.it