



**КЛАПАН ЭЛЕКТРОМАГНИТНЫЙ  
2/2-ходовой нормально открытый  
непрямого действия**

**21YW4Z0T130  
÷  
21YW6Z0T250**

Клапаны электромагнитные 2/2-ходовые нормально открытые непрямого действия (с пилотным управлением) моделей **21YW4Z...21YW6Z...** применяются для автоматического перекрытия потоков горячей воды, пара и др. жидких и газообразных сред (см. ниже таблицу применяемости).



**Максимально допустимое давление на входе:**

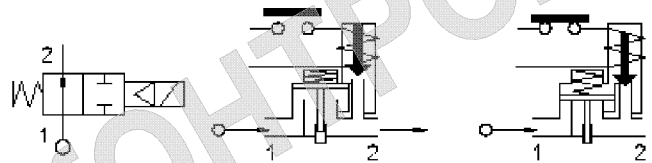
G 1/2" – G 1"                      25 bar (25 кгс/см<sup>2</sup>)

**Минимальный перепад давления между входом и выходом:**                      0,9 bar (0,9 кгс/см<sup>2</sup>)

**Напряжение питания, V:**                      ~12, 24, 110, 220, 380 (50Hz)  
(другой вольтаж по запросу)                      -12, 24, 110

**Температура окружающей среды:**                      - 40 + 80 °C

время открытия - 60 мсек  
время закрытия - до 600 мсек  
ресурс работы - 400 000 циклов



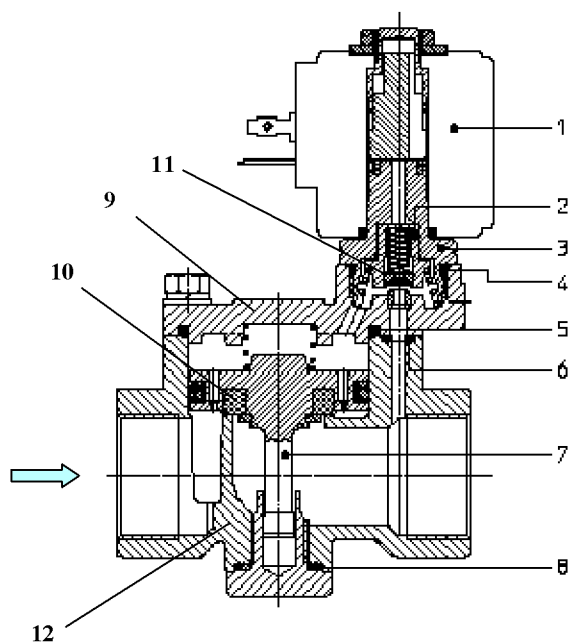
**Таблица применяемости**

Материал мембраны	Температура	Среда
T=PTFE (политетрафторэтилен, фторопласт)	+60* + 180 °C	Пар, горячая вода, горячий воздух и др.

**Спецификация**

Присоединение, дюйм	Код	Диаметр отверстия, мм	Kv, l/min	Потребляемая мощность, Вт	Рабочее давление, bar		
					ΔPmin	ΔPmax = Pвх – Pвых	
						Переменный ток	Постоянный ток
G 1/2"	21YW4Z0T130	13	50	8	0,9	10	10
G 3/4"	21YW5Z0T190	19	90				
G 1"	21YW6Z0T250	25	160				

## Применяемые материалы

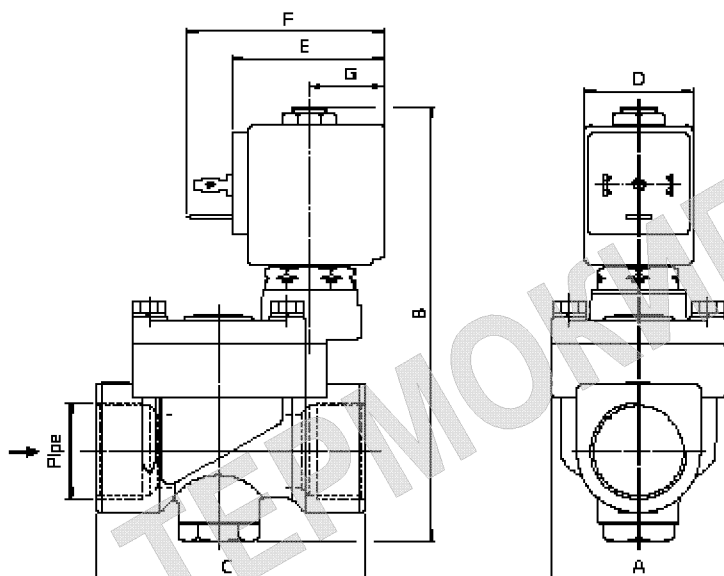


- 1 Корпус (12), крышка (9)
- 2 Арматурная трубка (3)
- 3 Плунжер (2)
- 4 Пружина
- 5 Уплотнение (10)
- 6 Уплотнение плунжера (11)
- 7
- 8

латунь UNI EN 12165 CW617N  
 нержавеющая сталь AISI серии 300  
 нержавеющая сталь AISI серии 400  
 нержавеющая сталь AISI серии 300  
 усиленный стеклом PTFE  
 модифицированный PTFE

## Габаритные размеры

мм



Потребляемая мощность			Тип катушки
W ==	Удержание ~VA	Пуск ~VA	
8 W	14,5	25	<b>B</b>

Код	G дюйм	A	B	C	D	E	F
21YW4Z0T130	1/2"	40	107	65	30	42	54
21YW5Z0T190	3/4"	48	120	74			
21YW6Z0T250	1"	62	130	93			

С полным ассортиментом продукции компании ODE S.r.l. можно ознакомиться на сайте [www.ode.it](http://www.ode.it)