

Датчики влажности и температуры ДВТ

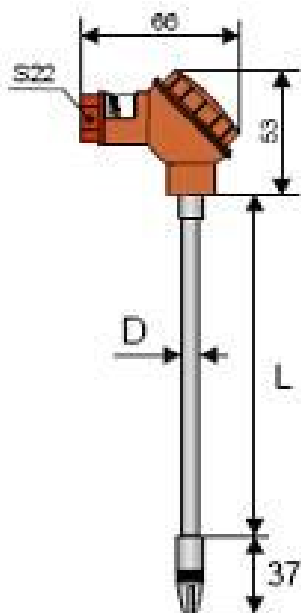
Датчики типа ДВТ-001ц, ДВТ-002ц, ДВТ-302ц состоят из цифровой микросхемы, которая включает в себя датчик влажности, датчик температуры, микронагревателя предотвращающего скопление конденсата на чувствительных элементах, блока усиления и преобразования сигнала.

Датчик ДВТ-003 конструктивно представляет собой два медных термопреобразователя сопротивления ТСМ 50М(100М) закрепленных в алюминиевом корпусе. Датчик имеет «сухой» и «влажный» термометры по показаниям которых во вторичных приборах измерителе ИВ1-П и регуляторе РД2-П производится расчет или табличный перевод в показатель «относительная влажность»(психрометрический метод).

Датчики ДВТ-001ц и ДВТ-002ц изготавливаются из нержавеющей стали 12Х18Н10Т.

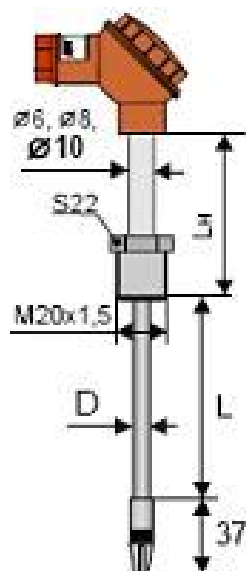
ДВТ-001ц

$Rh = 0..100\%$, +/- 3%
 $t = -35+120C$, +/-1.5%



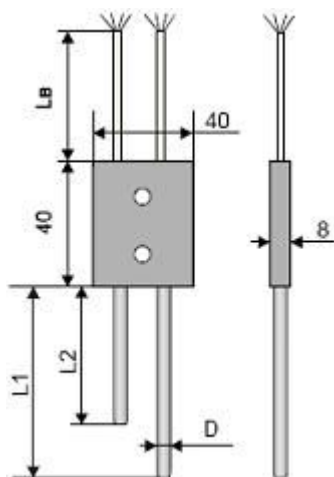
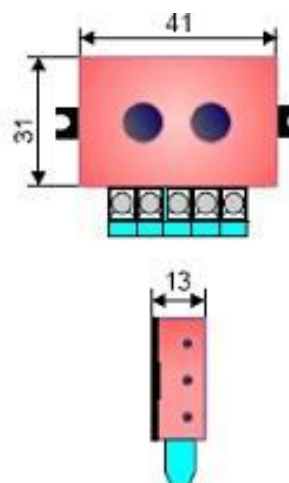
ДВТ-002ц

$Rh = 0..100\%$, +/- 3%
 $t = -35+120C$ +/-1.5%



ДВТ-302ц

$Rh = 0..100\%$
 $t = -30+85C$



Датчик ДВТ-003:

-«сухой» термометр
-«влажный» термометр
(психрометр)