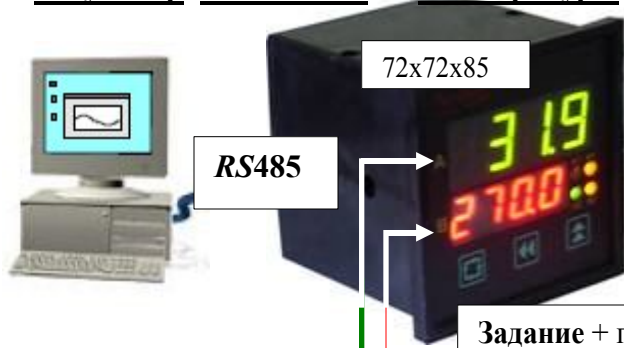
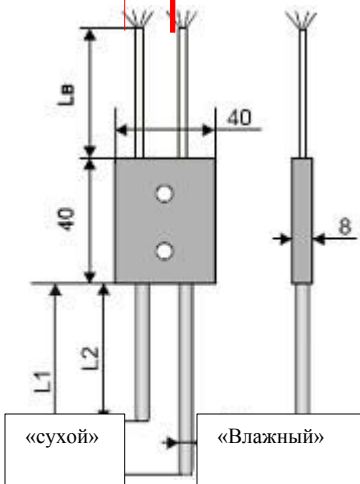
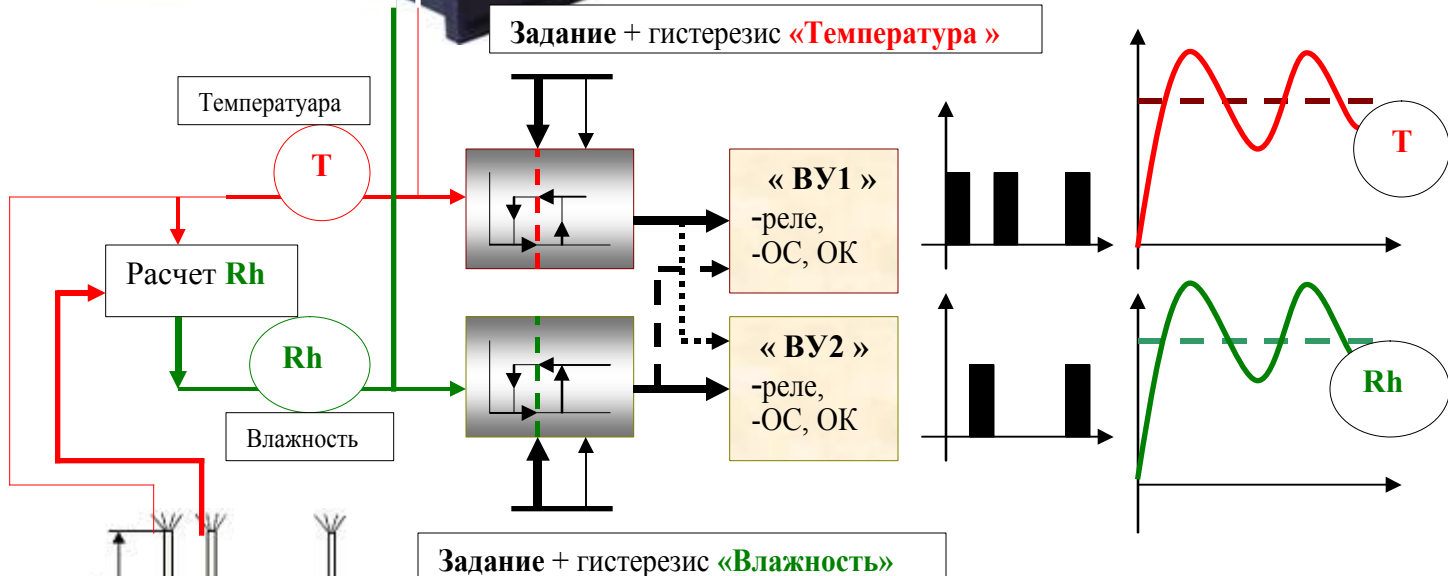


Регулятор влажности и температуры



Регулятор влажности (психрометр) и температуры

РД2-П 2-х (3-х) позиционный работает в комплекте с датчиком ДВТ-003 (« сухой» и «влажный» термометр)



Выходные устройства ВУ:

- реле 8А,220В;
- транзисторный ключ 200мА,50В;
- транзисторная оптопара 150мА,50В;
- симисторная оптопара 50мА,600В;

Вход: цифровой от ДВТ-...

-наклон,смещение;

-фильтрация;

-время опроса

Интерфейс: RS485 (опция)

Датчик ДВТ-003:

- «сухой» термометр
- «влажный» термометр (психрометр)

Алгоритмы работы регулятора РД2-П:

- 1). два **независимых 2-х позиционных** регулятора: **Температуры** (ВУ1-«нагреватель» или «охладитель») и **Влажности** (ВУ2-«осушитель» или «увлажнитель»)
- 2). **Трех-позиционный** регулятор **Температуры** (ВУ1-«нагреватель», ВУ2-«охладитель») и контроль **Влажности**
- 3). **Трех-позиционный** регулятор **Влажности** (ВУ1-«осушитель», ВУ2-«увлажнитель») и контроль **Температуры**

ООО «ТермоКИПконтрол» , г.Киев, тел.(044)- 362-47-21, -501-93-41,-241-91-91

www.termokip.com.ua

termokip@mail.ru