



Паспорт
Регулятор давления газа

RG/2MC, FRG/2MC
DN15 - DN100

Руководство по монтажу и эксплуатации



Назначение

Регуляторы давления газа RG/2MC, FRG/2MC (со встроенным фильтром) предназначены для снижения давления газа и автоматического поддержания заданного давления вне зависимости от изменения входного давления. Регуляторы используются для природного газа, метана, биогаза, коксового газа, доменного газа, паровой фазы сжиженного газа, углекислого газа, воздуха и других сухих газов.

Регуляторы снабжены следующими устройствами и принадлежностями:

- Встроенный фильтр тонкой очистки газа (версия **FRG/2MC**);
- штуцер для измерения выходного давления.

Регуляторы соответствуют стандарту EN 88-2, Директиве PED 2014/68/UE (директива 97/23/CE), Директиве Gas 2009/142/CE, Директиве ATEX 2014/34/UE (директива 94/9/CE) как устройство группы II категорий 2G и 2D, вследствие чего могут устанавливаться в зонах 1 и 21, а также в зонах 2 и 22, классифицированных в приложении I Директивы 99/92/EC.

Регуляторы не могут использоваться в зонах 0 и 20, согласно Директиве 99/92/EC.

Для определения категорий помещений (зон опасности) смотрите нормы EN 60079-10 либо соответствующие нормы Украины.

Регуляторы соответствуют требованиям ДСТУ EN 161:2005; НПАОП 0.00-1.76-15; ДБН В.2.5-20-2001 и зарегистрированы в Реестре системы УкрСЕПРО № UA1.013.0060726-15.

Технические данные

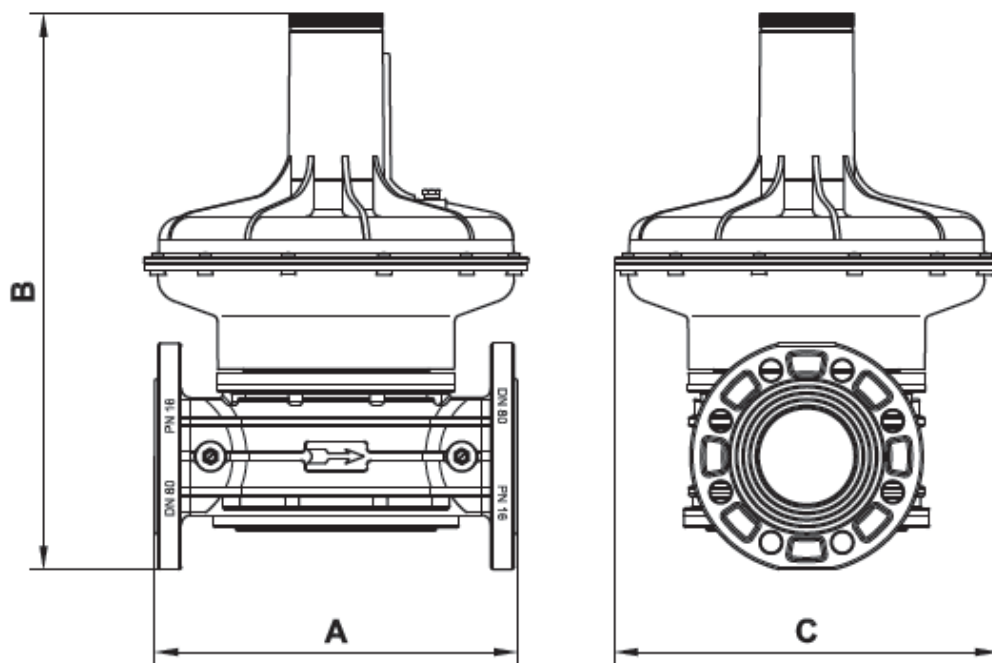
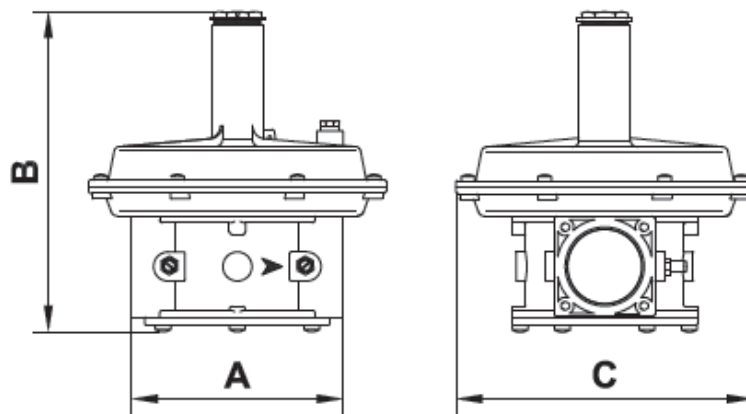
Рабочая среда:	неагрессивные сухие газы (природный газ, метан, биогаз*, коксовый газ*, доменный газ*, паровая фаза сжиженного газа, воздух и др.)
Присоединение:	резьбовое (DN15÷DN50) фланцевое (DN25÷DN100)
Температура окружающей среды	- 30 ÷ +60°C
Максимальное рабочее давление:	1 bar или 2 bar
Диапазон настройки выходного давления	7-600 mbar (см. таблицы ниже)
Степень очистки	50 мкм
Класс фильтрации:	G 2 (согласно нормам EN 779)
Класс точности	AC 10
Класс давления закрытия	SG 30
Используемые материалы:	<ul style="list-style-type: none">• сплав литого алюминия (UNI EN 1706)• латунь OT-58 (UNI EN 12164)• алюминий (UNI 9002-5)• гальванизированная нержавеющая сталь, нержавеющая сталь марки 430 F• нитрил бутадиеновый каучук NBR• фторэластомер FKM (Viton, витон)

* Регуляторы для биогаза, коксового газа и доменного газа, в зависимости от агрессивности их состава, могут изготавливаться с защитным катафорезным покрытием корпуса, некоторыми конструкционными деталями из нержавеющей стали вместо латунных, рабочей и компенсационной мембранами из FKM (Viton) вместо NBR.

**Габаритные размеры,
мм**

Присоединение		А	В	С	Площадь фильтрации, мм ²
Резьбовое	Фланцевое				
Rp DN 15 – DN 25	–	120	194	140	28100
Rp DN 32 – DN 50	–	160	245	225	19200
–	DN25	192	225	140	28100
–	DN 32 – DN 50	230	285	225	23700
–	DN 65	290	465	330	39240
–	DN 65*	290	518	330	39240
–	DN 80	310	472	330	39240
–	DN 80*	310	525	330	39240
–	DN 100	350	504	330	76250
–	DN 100*	350	551	330	76250

* Версия с пилотным регулятором и выходным давлением P2=200-600 mbar



Установка

При монтаже регулятора категорически запрещено использовать его в качестве рычага!!!

Примерная схема монтажа приведена на Рис. 1.

Регулятор устанавливается перед потребителем. Направление потока газа должно совпадать с направлением стрелки, нанесённой на корпус регулятора. Для продления срока службы и упрощения обслуживания рекомендуется перед регулятором устанавливать фильтр.

Регулятор может быть установлен в любом положении, но предпочтительна установка пружиной в вертикальном положении.

На выходе регулятора имеется штуцер 12 для измерения давления.

Перед установкой убедитесь, что линия газопровода надежно закрыта. Не допускайте попадания посторонних предметов внутрь регулятора.

После установки регулятора проверьте газопровод на газонепроницаемость.

Примерная схема монтажа

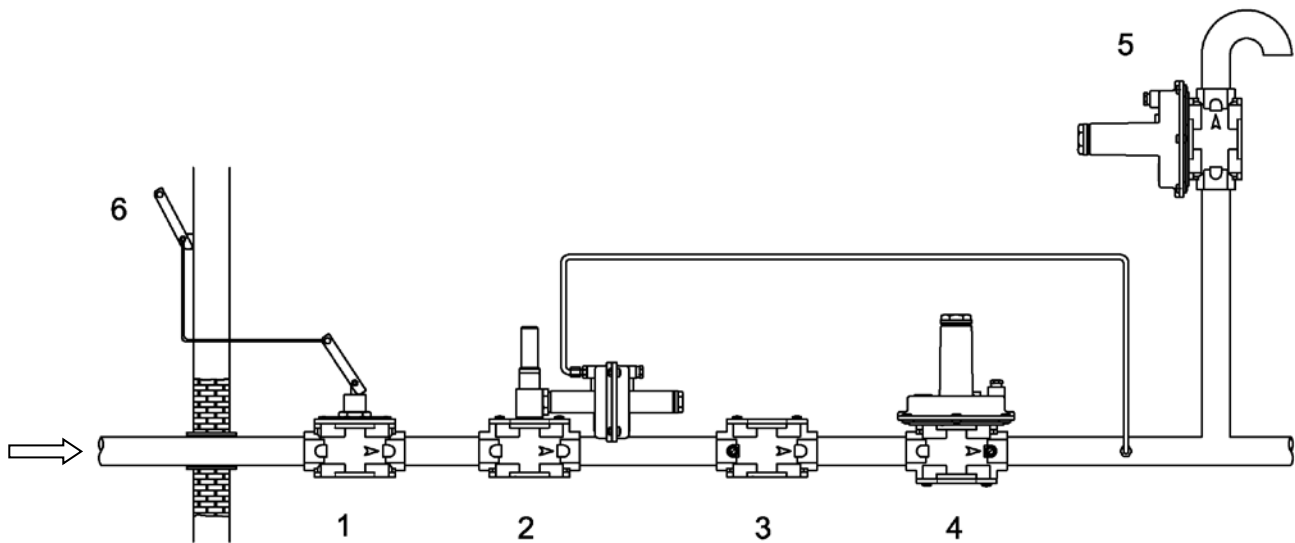
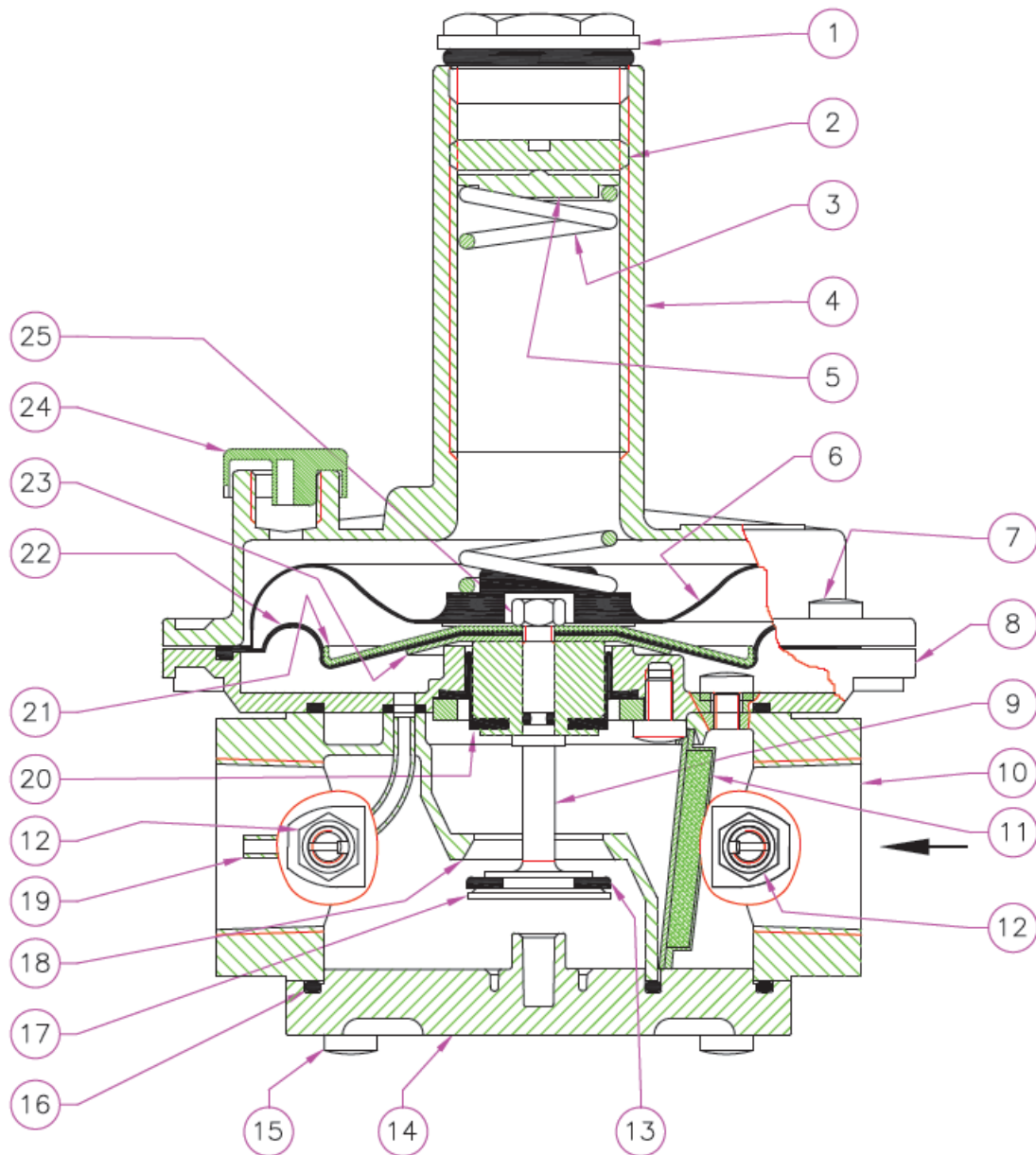


Рис. 1

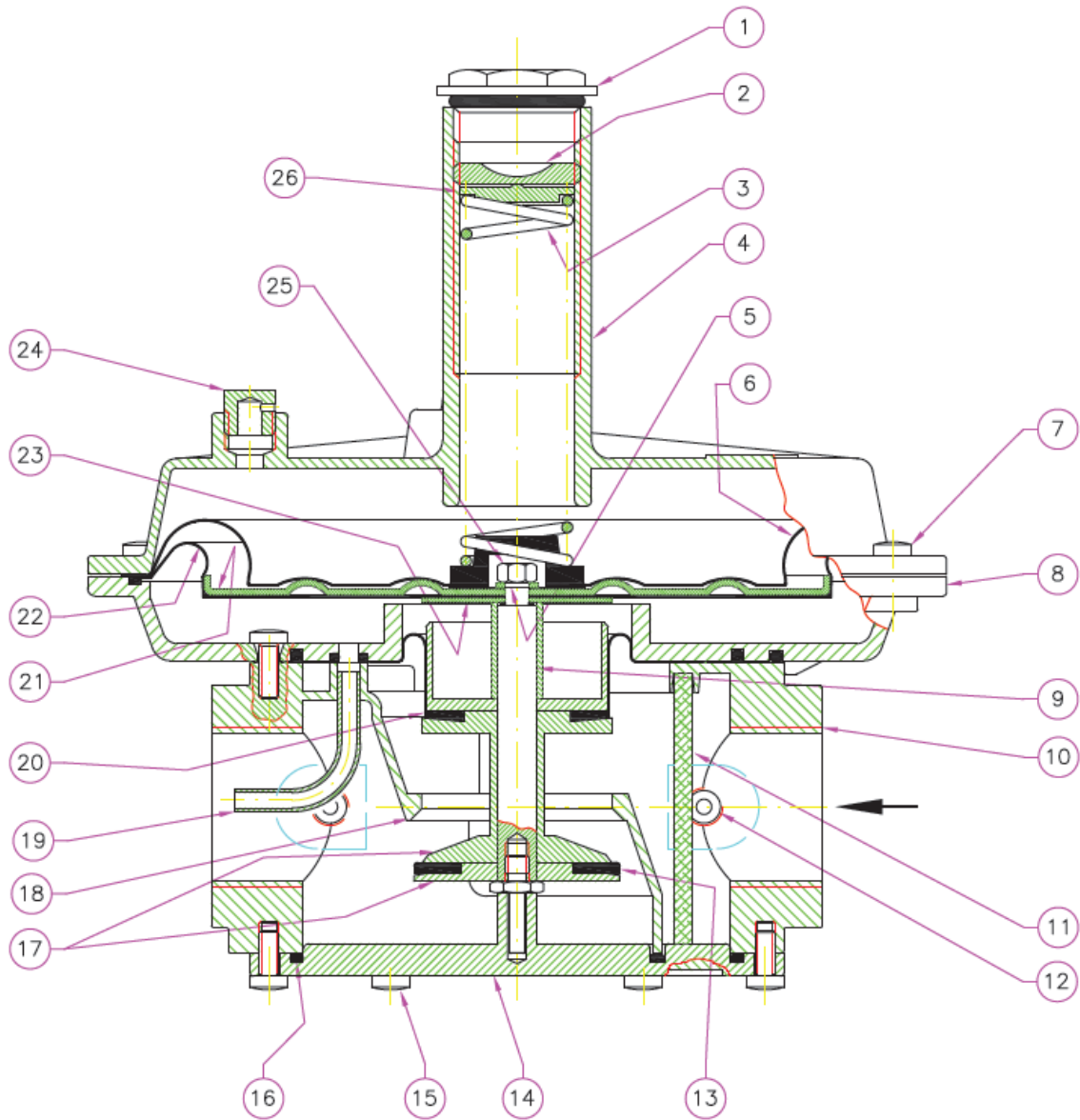
1. Дистанционно управляемый вручную клапан подачи газа серии **SM**
2. Клапан-отсекатель **MVB/1** по максимальному или минимальному давлению
3. Фильтр серии **FM**
4. Стабилизатор давления газа серии **RG/2MC, FRG/2MC**
5. Предохранительный клапан серии **MVS**
6. Рычаг дистанционного управления подачей газа клапана серии **SM**

Устройство регулятора DN 15 ÷ DN 25



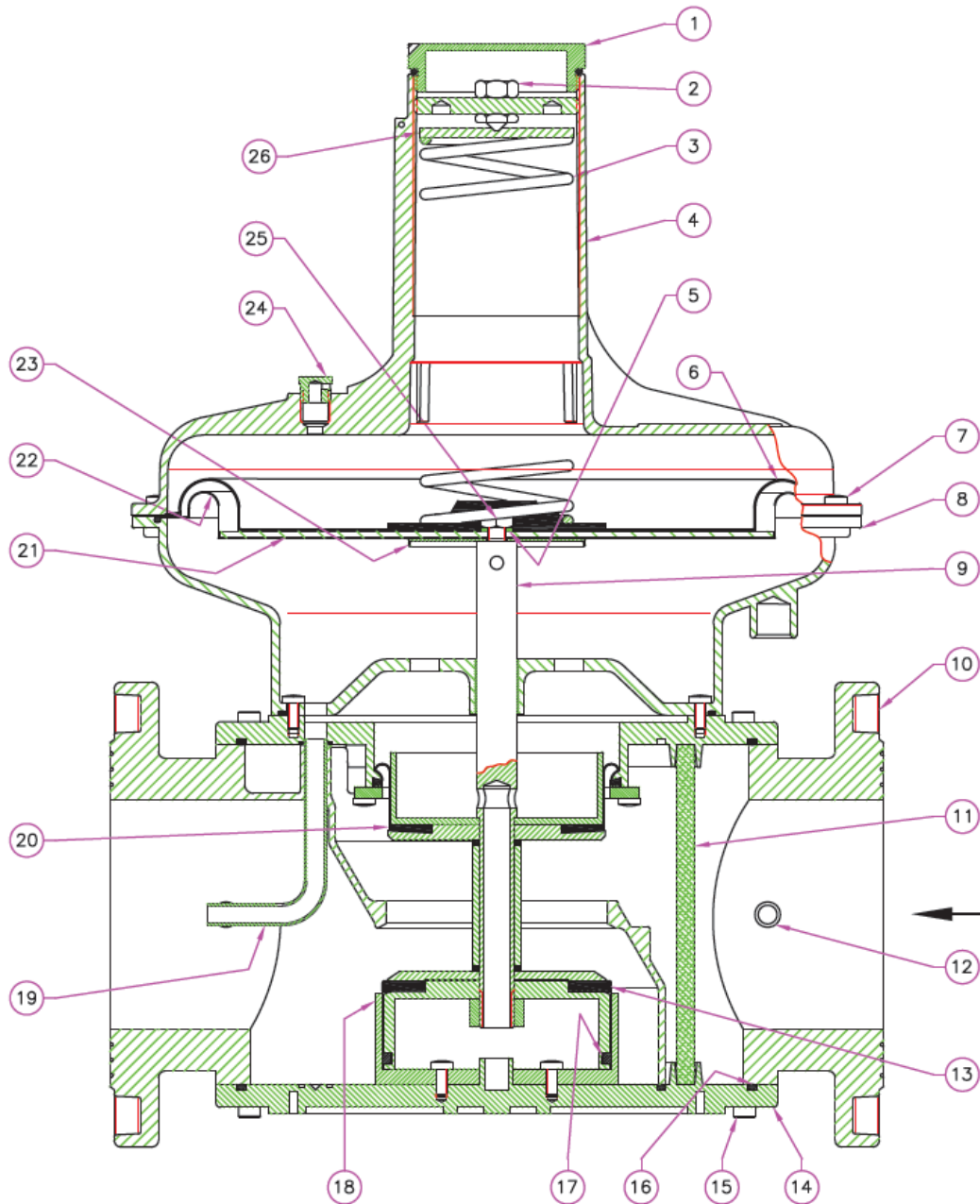
- | | |
|--|--------------------------------------|
| 1 – Защитный колпачок | 14 – Нижняя крышка |
| 2 – Винт настройки выходного давления | 15 – Фиксирующие винты нижней крышки |
| 3 – Пружина настройки выходного давления | 16 – O-образная прокладка |
| 4 – Крышка | 17 – Затвор регулятора |
| 5 – Шайба пружины | 18 – Седло |
| 6 – Защитная мембрана | 19 – Импульсная трубка |
| 7 – Фиксирующие винты | 20 – Компенсационная мембрана |
| 8 – Фланец | 21 – Верхний жесткий диск мембраны |
| 9 – Шток | 22 – Рабочая мембрана |
| 10 – Корпус | 23 – Нижний жесткий диск мембраны |
| 11 – Фильтрующий элемент | 24 – Пылезащитный колпачок |
| 12 – Штуцер для измерения давления | 25 – Центральная гайка |
| 13 – Уплотнительная прокладка | |

Устройство регулятора DN 32 ÷ DN 50



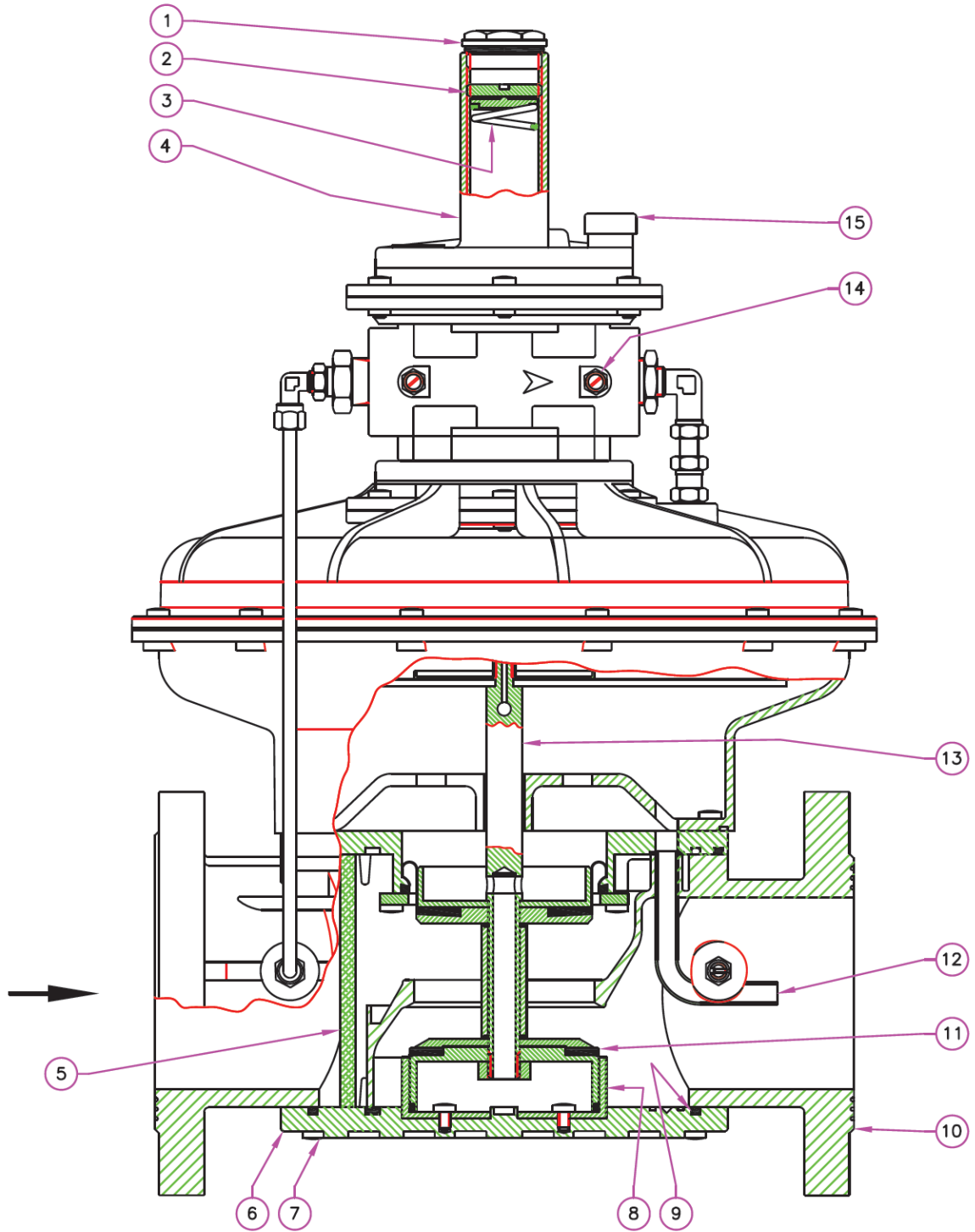
- | | |
|--|--------------------------------------|
| 1 – Защитный колпачок | 14 – Нижняя крышка |
| 2 – Винт настройки выходного давления | 15 – Фиксирующие винты нижней крышки |
| 3 – Пружина настройки выходного давления | 16 – O-образная прокладка |
| 4 – Крышка | 17 – Фторопластовое кольцо |
| 5 – Зубчатая стопорная шайба | 18 – Седло |
| 6 – Защитная мембрана | 19 – Импульсная трубка |
| 7 – Фиксирующие винты | 20 – Компенсационная мембрана |
| 8 – Фланец | 21 – Верхний жесткий диск мембраны |
| 9 – Шток | 22 – Рабочая мембрана |
| 10 – Корпус | 23 – Нижний жесткий диск мембраны |
| 11 – Фильтрующий элемент | 24 – Пылезащитный колпачок |
| 12 – Штуцер для измерения давления | 25 – Центральная гайка |
| 13 – Уплотнительная прокладка | 26 – Шайба пружины |

Устройство регулятора DN 65 ÷ DN 100



- | | |
|--|--------------------------------------|
| 1 – Защитный колпачок | 14 – Нижняя крышка |
| 2 – Винт настройки выходного давления | 15 – Фиксирующие винты нижней крышки |
| 3 – Пружина настройки выходного давления | 16 – O-образная прокладка |
| 4 – Крышка | 17 – Фторопластовое кольцо |
| 5 – Зубчатая стопорная шайба | 18 – Направляющая затвора регулятора |
| 6 – Защитная мембрана | 19 – Импульсная трубка |
| 7 – Фиксирующие винты | 20 – Компенсационная мембрана |
| 8 – Фланец | 21 – Верхний жесткий диск мембраны |
| 9 – Шток | 22 – Рабочая мембрана |
| 10 – Корпус | 23 – Нижний жесткий диск мембраны |
| 11 – Фильтрующий элемент | 24 – Пылезащитный колпачок |
| 12 – Штуцер для измерения давления | 25 – Центральная гайка |
| 13 – Уплотнительная прокладка | 26 – Шайба пружины |

**Устройство регулятора
DN 65 ÷ DN 100, P2=200-600 mbar**



- 1 – Защитный колпачок
- 2 – Винт настройки выходного давления
- 3 – Пружина настройки выходного давления
- 4 – Верхняя крышка
- 5 – Фильтрующий элемент
- 6 – Нижняя крышка
- 7 – Фиксирующие винты нижней крышки
- 8 – Направляющая затвора регулятора

- 9 – Уплотнительная прокладка
- 10 – Корпус регулятора
- 11 – O-образная прокладка
- 12 – Импульсная трубка
- 13 – Шток
- 14 – Штуцер для измерения давления
- 15 – Пылезащитный колпачок

Настройка регулятора

Перед настройкой убедитесь, что регулирующая пружина соответствует необходимому давлению. Снять защитный колпачок 1, настройте регулятор на минимальное давление полностью выкрутив регулировочный винт 2. Затем включите систему и, проверяя давление на выходе, закрутите регулировочный винт 2 до необходимого значения.



ВНИМАНИЕ. Все работы по настройке, установке и обслуживанию должны проводиться квалифицированными специалистами с соответствующими допусками.

Отключение

Снимите защитный колпачок 1 и закрутите регулировочный винт 2 до упора.

Обслуживание

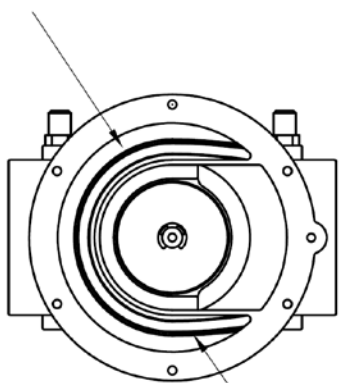
Для проверки или замены мембраны: открутить фиксирующие винты крышки 7, снять крышку 4 и извлечь мембрану 6. Открутить фиксирующую гайку 25, которая крепит рабочую мембрану 22 (между двумя дисками) к штоку 9.

Собрать регулятор, выполнив все вышеописанные действия в обратном порядке. При закручивании фиксирующей гайки 25 не допускать смещения мембраны, слегка прижав рукой диск 21 к мембране 22.

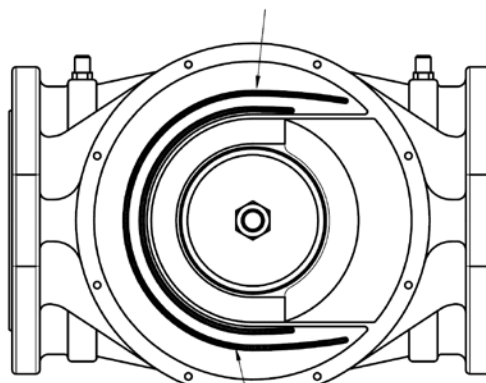
Для проверки фильтрующего элемента 11 на регуляторах с резьбовым соединением: открутить фиксирующие винты нижней крышки 15 и отсоединить крышку 14. Извлечь фильтр 11, вымыть водой с мылом, продуть сжатым воздухом или заменить при необходимости. Вставить фильтр на место внутри специальных направляющих. Прикрутить на место нижнюю крышку, убедившись, что шток 9 вставлен в отверстие по центру нижней крышки.

Для проверки фильтрующего элемента 11 на регуляторах с фланцевым соединением: открутить фиксирующие винты нижней крышки 15 и отсоединить нижнюю крышку 14. Извлечь фильтр 11 (5 для версии с пилотным регулятором), вымыть водой с мылом, продуть сжатым воздухом или заменить при необходимости. Вставить фильтр на место внутри специальных направляющих. Прикрутить на место нижнюю крышку, убедившись, что затвор находится внутри направляющей 18.

Направляющие для фильтра







Направляющие для фильтра



Фильтр должен быть размещен внутри этих направляющих

Таблица настройки регулятора

	Давление на входе			Давление на входе	
	P _{max} =1 bar	P _{max} =2 bar		P _{max} =1 bar	P _{max} =2 bar
	Давление на выходе, mbar			Давление на выходе, mbar	
DN 15-DN 25 	10 ÷ 28	9 ÷ 22	DN 65-DN 80 	7 ÷ 18	
	18 ÷ 40	20 ÷ 40		13 ÷ 27	
	40 ÷ 110			25 ÷ 50	
	110 ÷ 150			50 ÷ 130	
	150 ÷ 200			110 ÷ 200	
	200 ÷ 600**			200 ÷ 600**	
DN 32-DN 50 	8 ÷ 13	12 ÷ 35	DN 100 	7 ÷ 16	
	13 ÷ 23	30 ÷ 50		15 ÷ 27	
	20 ÷ 36	40 ÷ 60		27 ÷ 55	
	33 ÷ 58	60 ÷ 95		55 ÷ 130	
	55 ÷ 100	90 ÷ 190		130 ÷ 200	
	90 ÷ 190			200 ÷ 600**	
	190 ÷ 400*				

* Усиленная мембрана

** Версия с пилотным регулятором

График потерь давления RG/2MC

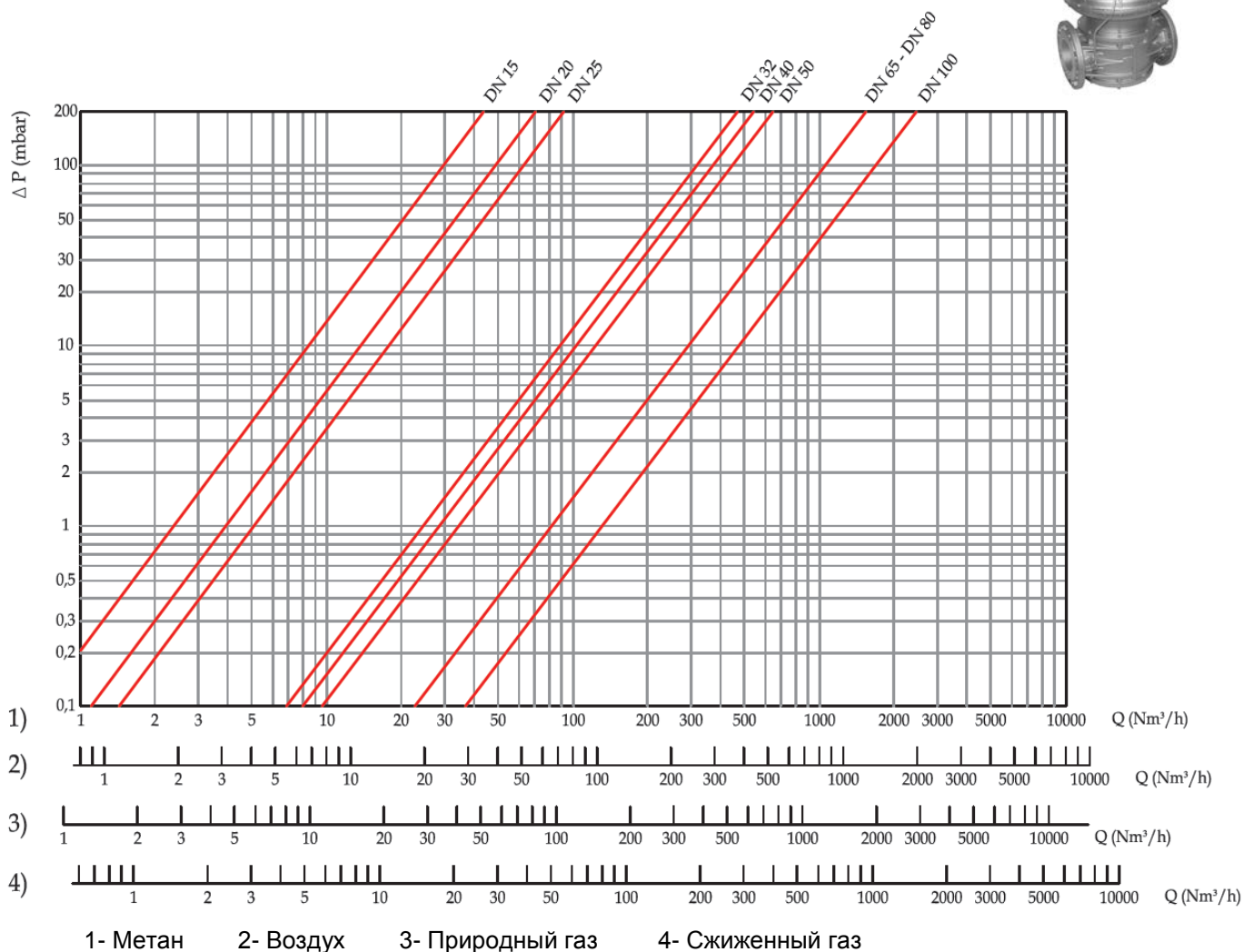


График потерь давления RG/2MC

