



Паспорт

RG/2MBZ, RG/2MCS DN65 - DN100

Регулятор давления газа

Руководство по монтажу и эксплуатации



Назначение

Регуляторы давления газа RG/2MBZ. RG/2MCS (без ПЗК) предназначены для снижения давления газа с высокого (среднего) до низкого и автоматического поддержания заданного давления вне зависимости от изменения входного давления. Регуляторы используются для природного газа, метана, биогаза, коксового газа, доменного газа, сжиженного газа (паровой фазы), углекислого газа, воздуха и других сухих газов.

Регуляторы **RG/2MBZ** снабжены следующими устройствами и принадлежностями:

- настраиваемый предохранительно-запорный клапан (ПЗК) по высокому давлению – прекращает подачу газа при превышении выходного давления сверх заданного;
- настраиваемый ПЗК по низкому давлению – прекращает подачу газа при снижении выходного давления ниже установленного;
- настраиваемый предохранительно-сбросной клапан (ПСК) – сбрасывает небольшую часть газа в атмосферу при превышении выходного давления сверх заданного, благодаря чему позволяет избежать срабатывания ПЗК по высокому давлению, так как настроен на срабатывание ниже порога срабатывания ПЗК;
- штуцер для измерения выходного давления.

Регуляторы **RG/2MCS** имеют встроенный предохранительно-сбросной клапан (ПСК).

Регуляторы соответствуют Директиве 94/9/CE (Директива АТЕХ 100) как устройство группы II категорий 2G и 2D, вследствие чего могут устанавливаться в зонах 1 и 21, а также в зонах 2 и 22, классифицированных в приложении I Директивы 99/92/EC.

Регуляторы не могут использоваться в зонах 0 и 20, согласно Директиве 99/92/EC.

Для определения категорий помещений (зон опасности) смотрите нормы EN 60079-10 либо соответствующие нормы Украины.

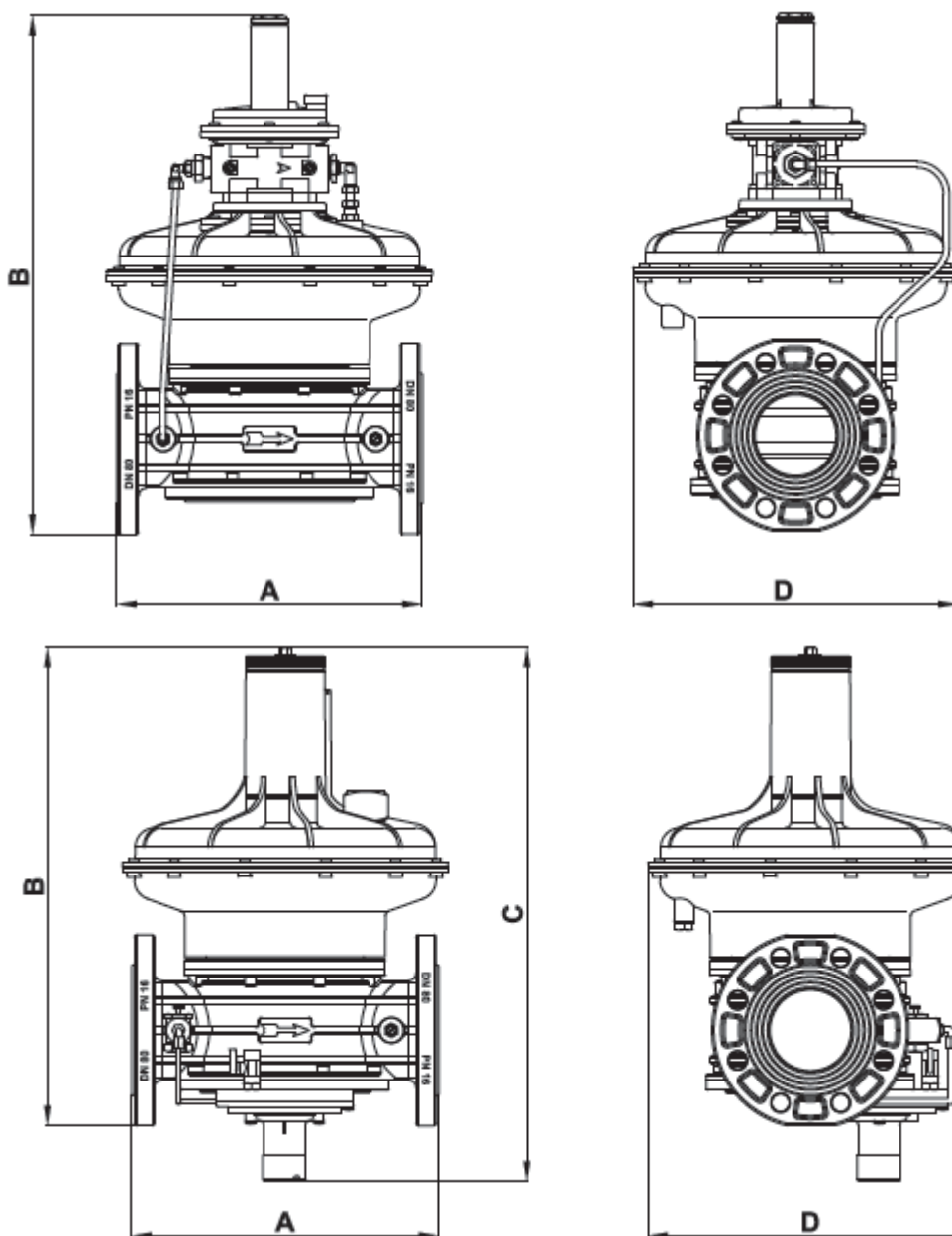
Регуляторы соответствуют требованиям ДСТУ EN 161:2005; НПАОП 0.00-1.76-15; ДБН В.2.5-20-2001 и зарегистрированы в Реестре системы УкрСЕПРО № UA1.013.0060726-15.

Технические данные

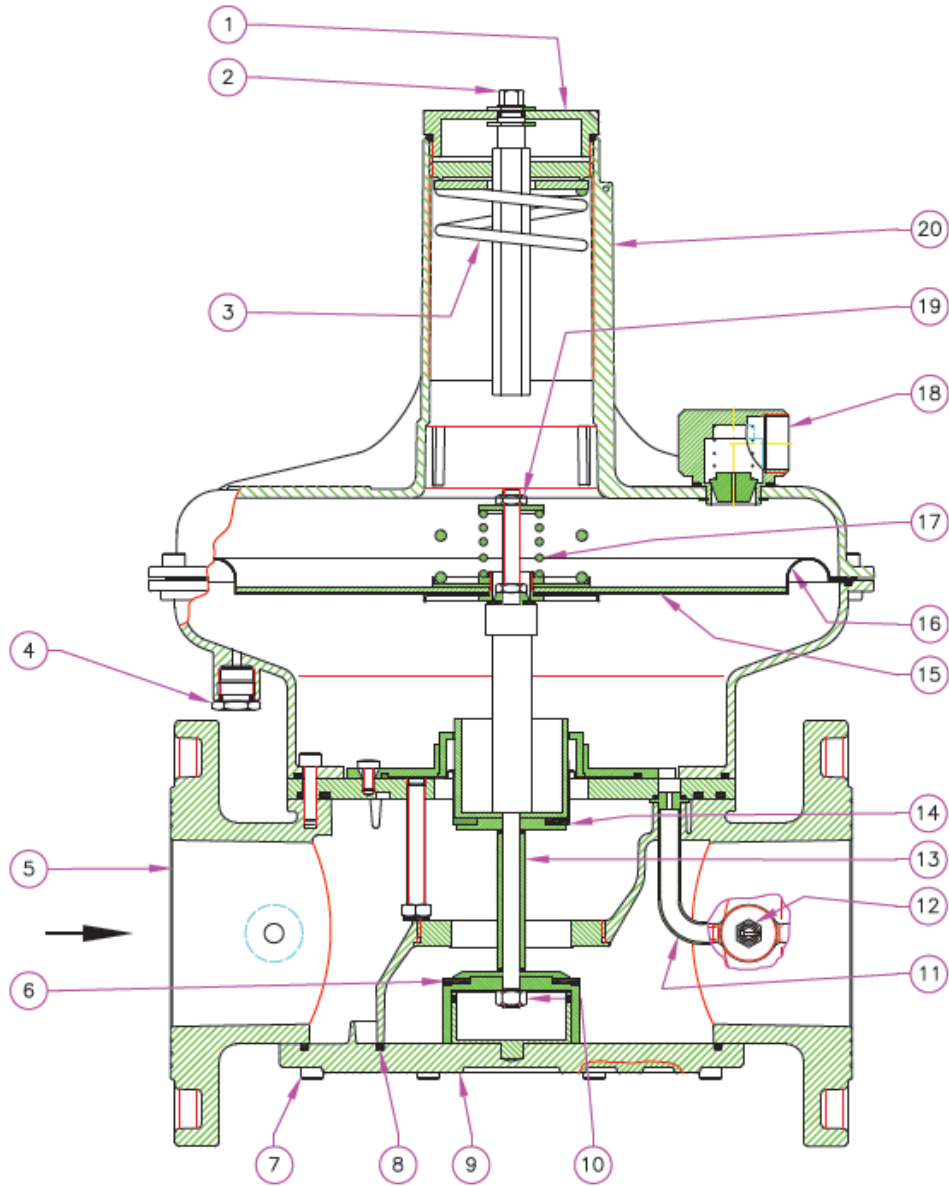
Рабочая среда:	неагрессивные сухие газы (природный газ, метан, биогаз, коксовый газ, доменный газ, сжиженный газ, воздух и др.)
Присоединение:	фланцевое PN16
Температура окружающей среды	- 30 ÷ +60°C
Максимальное рабочее давление:	6 bar
Диапазон настройки выходного давления	13-500 mbar для регуляторов RG/2MBZ 13-1500 mbar для регуляторов RG/2MCS
Пропускная способность	до 5000 м ³ /час
Время закрытия ПЗК	< 1 сек
Фактор надёжности	f=4 (5x4=20 bar)
Используемые материалы:	<ul style="list-style-type: none">• сплав литого алюминия (UNI EN 1706)• латунь OT-58 (UNI EN 12164)• алюминий (UNI 9002-5)• гальванизированная нержавеющая сталь, нержавеющая сталь марки 430 F• нитрил бутадиеновый каучук NBR• фторэластомер FKM (Viton, витон)

**Габаритные размеры,
мм**

Присоединение	A	B	C	D
RG/2MCS, DN 65	290	471	–	330
RG/2MCS, DN 65*	290	518	–	330
RG/2MBZ, DN 65	290	471	528	330
RG/2MCS, DN 80	310	478	–	330
RG/2MCS, DN 80*	310	525	–	330
RG/2MBZ, DN 80	310	475	535	330
RG/2MCS, DN 100	350	504	–	330
RG/2MCS, DN 100*	350	551	–	330
RG/2MBZ, DN 100	350	504	561	330

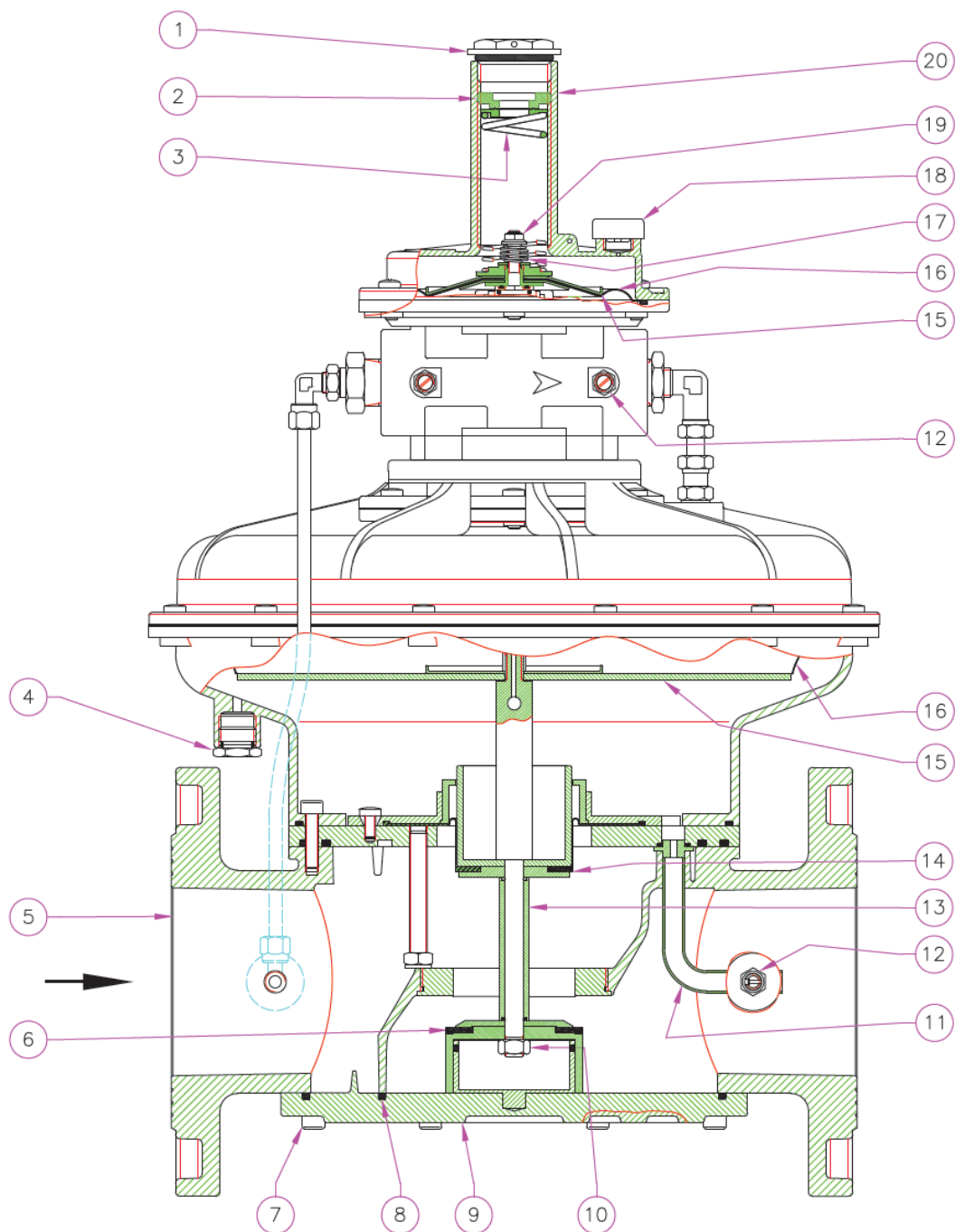


Регулятор RG/2MCS с настройкой до 200 mbar



- | | |
|---|--|
| 1 – Защитный колпачок | 12 – Штуцер для измерения выходного давления |
| 2 – Винт настройки выходного давления | 13 – Шток |
| 3 – Пружина настройки выходного давления | 14 – Компенсационная мембрана |
| 4 – Штуцер G3/8 (для подключения внешнего импульса) | 15 – Жесткий диск |
| 5 – Корпус | 16 – Рабочая мембрана |
| 6 – Затвор регулятора | 17 – Пружина ПСК |
| 7 – Фиксирующие винты | 18 – Пылезащитный колпачок |
| 8 – O-образная прокладка | 19 – Винт настройки ПСК |
| 9 – Нижняя крышка | 20 – Крышка |
| 10 – Фиксирующая гайка | 30 – Защитная мембрана |
| 11 – Импульсная трубка | |

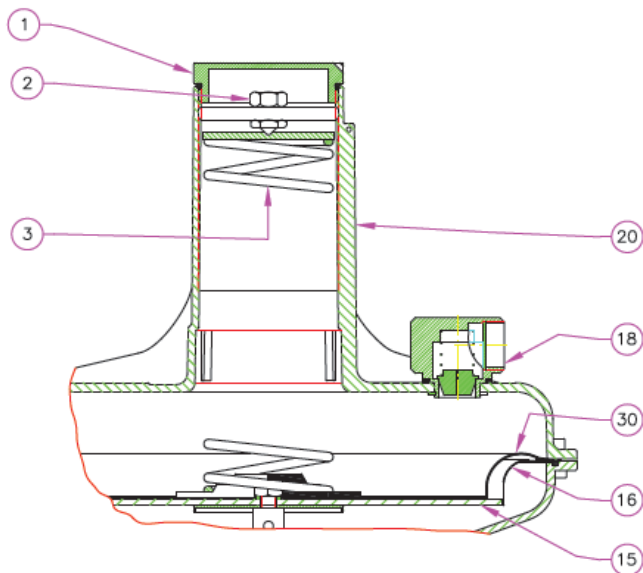
Регулятор **RG/2MCS** с настройкой от 170 до 1500 mbar:



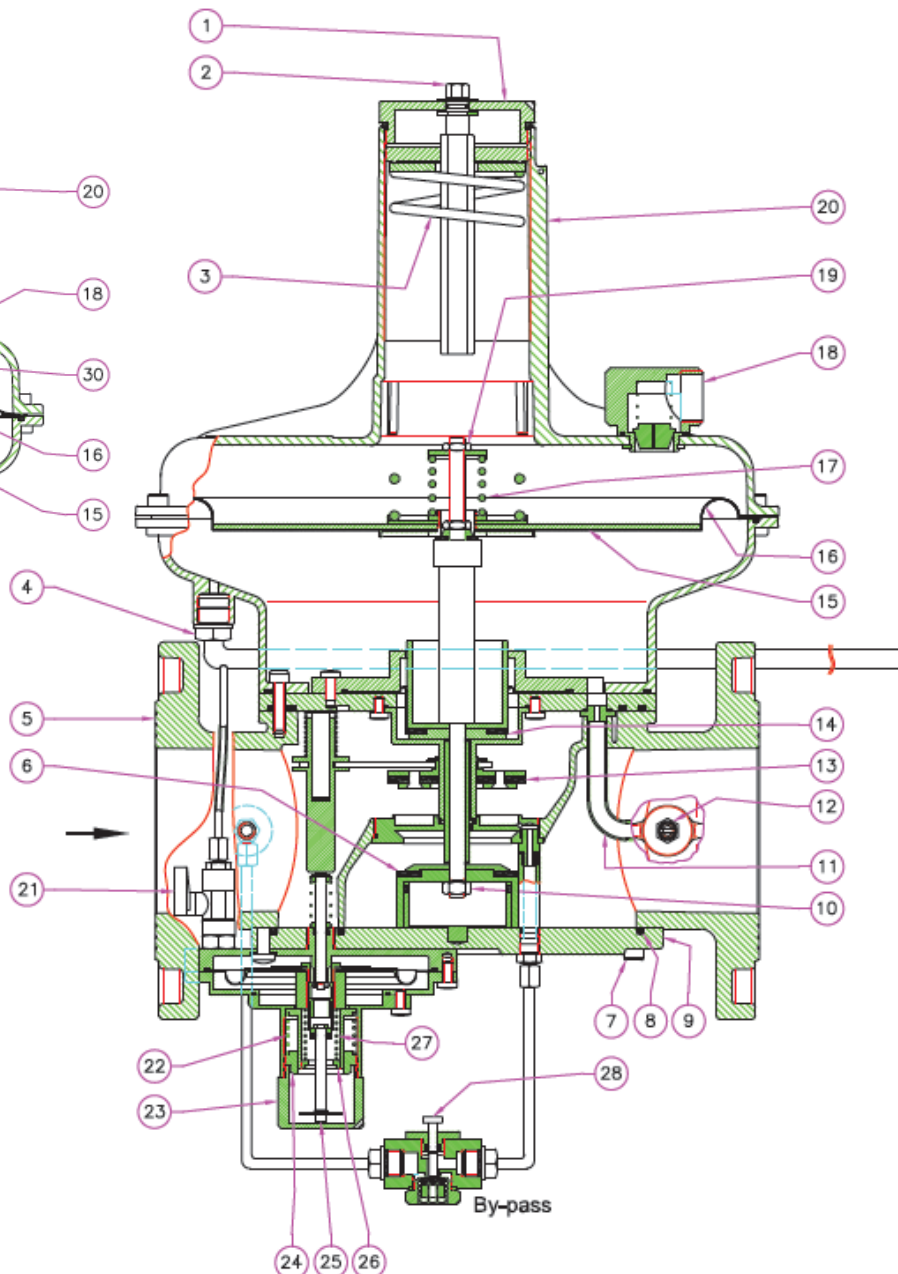
- | | |
|--|--|
| 1 – Защитный колпачок | 11 – Импульсная трубка |
| 2 – Винт настройки выходного давления | 12 – Штуцер для измерения выходного давления |
| 3 – Пружина настройки выходного давления | 13 – Шток |
| 4 – Штуцер для подключения внешнего импульса | 14 – Компенсационная мембрана |
| 5 – Корпус | 15 – Жесткий диск мембраны |
| 6 – Затвор регулятора | 16 – Пружина ПСК |
| 7 – Фиксирующие винты | 17 – Рабочая мембрана |
| 8 – O-образная прокладка | 18 – Пылезащитный колпачок |
| 9 – Нижняя крышка | 19 – Винт настройки ПСК |
| 10 – Фиксирующая гайка | 20 – Крышка |

Регулятор RG/2MBZ

Регулятор без ПСК






Регулятор с ПСК



- 1 – Защитный колпачок
- 2 – Винт настройки выходного давления
- 3 – Пружина настройки выходного давления
- 4 – Внешняя импульсная линия
- 5 – Корпус
- 6 – Затвор регулятора
- 7 – Фиксирующие винты
- 8 – О-образная прокладка
- 9 – Нижняя крышка
- 10 – Фиксирующая гайка
- 11 – Импульсная трубка
- 12 – Штуцер для измерения выходного давления
- 13 – Затвор ПЗК
- 14 – Компенсационная мембрана
- 15 – Жесткий диск диафрагмы

- 16 – Рабочая мембрана
- 17 – Пружина ПСК
- 18 – Пылезащитный колпачок
- 19 – Винт настройки ПСК
- 20 – Крышка
- 21 – Шаровый кран
- 22 – Пружина ПЗК по "max"
- 23 – Крышка ПЗК
- 24 – Винт настройки ПЗК по "max"
- 25 – Кнопка запуска регулятора
- 26 – Винт настройки ПЗК по "min"
- 27 – Пружина ПЗК по "min"
- 28 – Кнопка бай-пасс
- 29 – Ключ настройки регулятора
- 30 – Предохранительная мембрана

**Таблица настройки регуляторов RG/2MCS, RG/2MBZ
DN65 – DN80 – DN100**

Модель регулятора	Фото	Давление на выходе, mbar	Настройка ПЗК		Настройка ПСК, mbar
			по max, mbar	по min, mbar	
RG/2MCS		13 ÷ 22	–	–	15 ÷ 50
		20 ÷ 55	–	–	15 ÷ 50
		50 ÷ 130	–	–	15 ÷ 50
		110 ÷ 200	–	–	20 ÷ 100
		170 ÷ 400*	–	–	40 ÷ 200
		300 ÷ 530*	–	–	40 ÷ 200
		530 ÷ 1300*	–	–	40 ÷ 200
		800 ÷ 1500*	–	–	40 ÷ 200
RG/2MBZ		13 ÷ 22	40 ÷ 110	7 ÷ 15	15 ÷ 50
		20 ÷ 55	40 ÷ 110	15 ÷ 25	15 ÷ 50
		50 ÷ 130	90 ÷ 210	25 ÷ 70	15 ÷ 50
		110 ÷ 200	180 ÷ 350	70 ÷ 110	20 ÷ 100
		200 ÷ 350*	300 ÷ 600	70 ÷ 110	–
		300 ÷ 500*	500 ÷ 900	180 ÷ 300	–

- Усиленная мембрана

**Таблица пропускной способности
нм³/ч, природный газ**

Присоединение	Выходное давление, mbar	Входное давление					
		0,5 bar	1 bar	2 bar	3 bar	4 bar	5 bar
DN65	20	1000	1490	1800	1625	1670	1750
	30	1100	1240	2125	2230	1380	1480
	50	1090	1450	1850	2230	2400	1850
	100	1100	1670	2100	2250	2400	1950
	200	1050	1600	2400	2600	2700	2850
DN80	20	1350	1950	2450	2450	2450	2600
	30	1450	2150	2650	2600	2700	2700
	50	1240	2100	3100	2850	3100	3200
	100	1350	2350	3450	3450	3700	3840
	200	1240	2200	3400	3900	3900	4000
DN100	20	1670	2400	3100	3800	3800	3800
	30	1500	2400	3200	3800	3800	3800
	50	1500	2480	3700	4900	4900	4900
	100	1700	2400	3800	5000	5000	5000
	200	1270	2300	3700	5000	5000	5000

Схема монтажа регулятора RG/2MCS

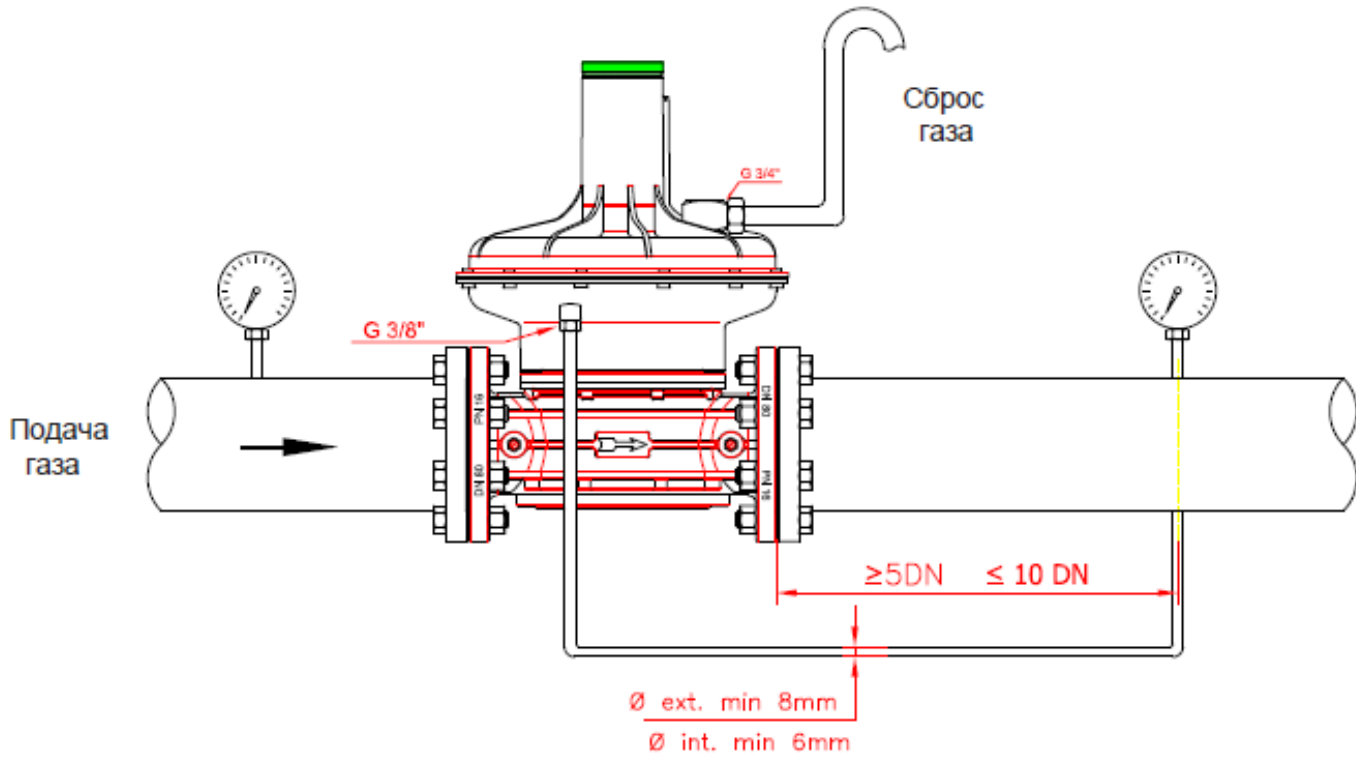


Схема монтажа регулятора RG/2MBZ

