

Блоки преобразования сигналов термосопротивлений БПО-32, БПО-42

ТУ У 33.2-13647695-008:2006

Код ДКПП 33.20.70



- ПРЕДНАЗНАЧЕН** для преобразования сигналов термопреобразователей сопротивлений TCM 50М, TCM 100М, TCM 23 гр., Cu 50, Cu 100, TСП 50П, TСП 100П, TСП 21гр., Pt 50, Pt 100 в выходной унифицированный сигнал постоянного тока
 Диапазоны измеряемых температур -200...+200°C для медных термопреобразователей и -200...+850°C для платиновых термопреобразователей (в зависимости от используемого типа термопреобразователя сопротивления)
- ОБЛАСТЬ ПРИМЕНЕНИЯ:**
 - измерение температуры
 - усиление и нормализация сигналов термопреобразователей сопротивлений
 - многоканальные измерительные системы
 - системы автоматического регулирования и управления технологическими процессами в промышленности
 - преобразование сигналов от резистивных датчиков, реохордов

Технические характеристики

Техническая характеристика	Значение
Количество каналов	2 идентичных, имеющих одинаковую настройку между каналами, по питанию
Гальваническая изоляция	
Схема подключения датчика	трехпроводная - БПО-32 - БПО-42 четырехпроводная
Компенсация нелинейности характеристики	для платиновых термопреобразователей сопротивлений TСП
Ток питания датчика	2±0,5 мА
Начальное значение вх. сигнала	от 0 до 150 Ом
Диапазон изменения вх. сигнала	от 2,5 до 200 Ом
Выходной сигнал	0-5 мА (Rн<=2кОм), 0-20 мА (Rн<=0,5кОм), 4-20 мА (Rн<=0,5кОм), 0-10 В (Rн>=2кОм)
Погрешность преобразования:	0,25%
Температура окружающей среды	от -40°C до +70°C
Напряжение питания	=(24±4)В постоянного тока
Ток потребления	не более 110 мА
Масса блока	не более 0,15 кг
Корпус (ВхШхГ)	76x26x115 IP30
Крепление	рельс DIN35x7.5 En50022

Обозначение при заказе

БПО-32-D-C-W-N-K-T-L
БПО-42-D-C-W-N-K-T-L

D - тип датчика	TСМ, TСП, Rх - для резистивных датчиков
С - обозначение статической характеристики преобразования	50М, 100М, 50П, 100П, 21гр., 23гр., R - для резистивных датчиков
W - значение отношения W100	1,428 и 1,426 для TСМ 1,391 и 1,385 для TСП WR - для резистивных датчиков
N - начальное значение измеряемой температуры	в градусах Цельсия или в Омах
K - конечное значение измеряемой температуры	в градусах Цельсия или в Омах
T - код выходного сигнала	1- 0-5 мА; 2- 0-20мА; 3- 4-20 мА; 4- 0-10 В
L - наличие и длина клеммно-блочного соединителя входных и выходных сигналов	0 - КБЗ отсутствует 0,5 - КБЗ-16-11-0,5 Цифровое значение 0,5 соответствует стандартной длине соединителя и может быть указана заказчиком в пределах от 0,5 до 2,0 метра

Схемы подключения приборов

Подключение источника питания, входных и выходных сигналов осуществляется с помощью клеммно-блочного соединителя КБЗ-16-11. Тип соединителя оговаривается при заказе и в стоимость прибора не входит.

Схема внешних соединений БПО-32

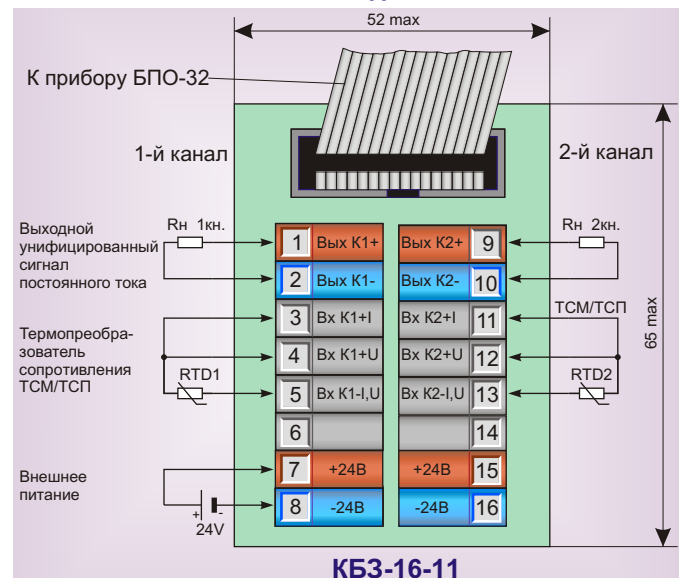


Схема внешних соединений БПО-42

