

# Блок преобразования сигналов тензодатчиков БПТ-2

ТУ У 33.2-13647695-008:2006

Код ДКПП 33.20.70



- ❑ **ПРЕДНАЗНАЧЕН** для непрерывного пропорционального преобразования сигнала тензорезисторных датчиков в выходной унифицированный сигнал постоянного тока
- ❑ **ПРИМЕНЯЕТСЯ В СИСТЕМАХ:**
  - непрерывного взвешивания и измерения веса
  - автоматического порционирования требуемой массы вещества
  - автоматического весового дозирования
  - измерения и контролирования массы, точечных нагрузок, усилия, деформации
  - силоизмерения
  - автоматического регулирования и управления технологическими процессами в промышленности

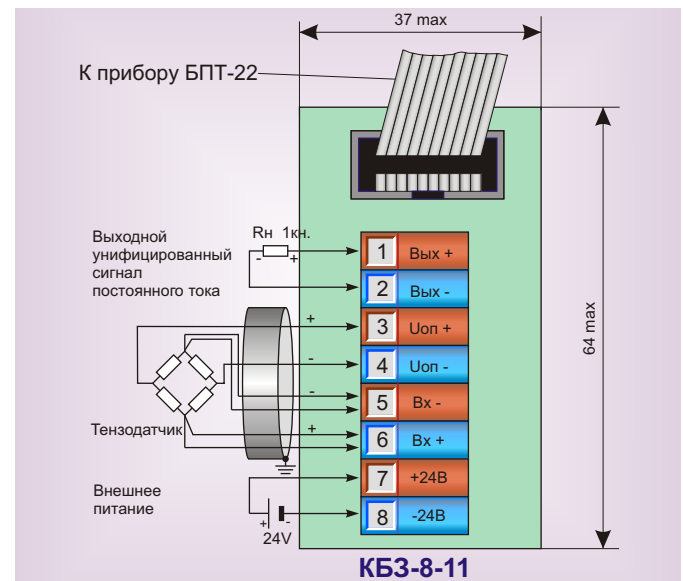
## Технические характеристики

Техническая характеристика	Значение
Количество каналов	1
Схема подключения датчика	четырёхпроводная
Эквивалентное сопротивление датчика	75...1000 Ом
Напряжение питания датчика	=10 В постоянного тока
Диапазон значений рабочего коэффициента передачи подключаемых датчиков	-0,8...3 мВ/В
Начальное значение входного сигнала	0; 2; 4; 6; 8; 10; 12; 14; 16; 18; 20; 25; 30; 40 мВ
Номинальный диапазон изменения входного сигнала	1; 2; 5; 10; 15; 25; 40; 60; 80; 100 мВ
Выходной сигнал	0-5 мА ( $R_n \leq 2 \text{кОм}$ ), 0-20 мА ( $R_n \leq 0,5 \text{кОм}$ ), 4-20 мА ( $R_n \leq 0,5 \text{кОм}$ ), 0-10 В ( $R_n \geq 2 \text{кОм}$ )
Погрешность преобразования:	$\pm 0,25\%$
Температура окружающей среды	от -40°C до +70°C
Напряжение питания	$\pm(24 \pm 4)$ В постоянного тока
Ток потребления	не более 250 мА
Масса блока	не более 0,15 кг
Корпус (ВхШхГ)	76x26x115 IP30
Крепление	рельс DIN35x7.5 EN50022

## Схемы подключения приборов

Подключение источника питания, входных и выходных сигналов осуществляется с помощью клеммно-блочного соединителя КБЗ-8-11. Тип соединителя оговаривается при заказе и в стоимость прибора не входит.

### Схема внешних соединений БПТ-2



## Обозначение при заказе

### БПТ-2-N-K-T-L-R

<b>N - начальное значение входного сигнала</b>	0; 2; 4; 6; 8; 10; 12; 14; 16; 18; 20; 25; 30; 40 мВ
<b>K - диапазон изменения входного сигнала</b>	1; 2; 5; 10; 15; 25; 40; 60; 80; 100 мВ
<b>T - код выходного сигнала</b>	1- 0-5 мА; 2- 0-20мА; 3- 4-20 мА; 4- 0-10 В
<b>L - наличие и длина клеммно-блочного соединителя входных и выходных сигналов</b>	
<b>0</b> - КБЗ отсутствует	
<b>0,5</b> - КБЗ-8-11-0,5	
	Цифровое значение 0,5 соответствует стандартной длине соединителя и может быть указана заказчиком в пределах от 0,5 до 2,0 метра
<b>R - эквивалентное сопротивление датчика</b>	
<b>75...1000 (75...1000 Ом)</b>	

**Примечание.** По отдельному заказу блоки БПТ-2 могут быть изготовлены и настроены на нестандартные значения начального значения и диапазона изменения входного сигнала

## Пример применения БПТ-2

Схема контроля веса (объема) цистерны.

