

Преобразователь ШИМ сигнала ПС-42

ТУ У 33.2-13647695-014:2006

Код ДКПП 33.20.70



- ❑ **ПРЕДНАЗНАЧЕН** для пропорционального преобразования ШИМ сигнала в выходной унифицированный сигнал постоянного тока
- ❑ **ОБЛАСТЬ ПРИМЕНЕНИЯ:**
 - преобразование широтно-импульсно модулированных сигналов различных выходных формирователей и устройств
 - управление исполнительными механизмами и устройствами в контурах регулирования технологических параметров
 - автоматизация объектов электроэнергетики и АСУТП различных отраслей промышленности
 - измерительные системы

Технические характеристики

Техническая характеристика	Значение
Количество независимых каналов	2
Гальваническое разделение каждого канала	между входом и выходом
Входной импульсный сигнал:	
- период следования импульсов	от 0,1 до 120 сек
- амплитуда импульса	лог. «0» - от 0 до 7В лог. «1» - от 20 до 30В
Выходной сигнал	0-5 мА ($R_n \leq 2 \text{ кОм}$), 0-20 мА ($R_n \leq 0,5 \text{ кОм}$), 4-20 мА ($R_n \leq 0,5 \text{ кОм}$), 0-10 В ($R_n \geq 2 \text{ кОм}$)
Основная приведенная погрешность преобразования:	$\pm 0,5\%$
Электрическое сопротивление изоляции, между входом и выходом при температуре 20С и влажности не более 80%	20МОм
Температура окружающей среды	от -40°С до +70°С
Напряжение питания	
- постоянного тока	$\approx (24 \pm 4) \text{ В}$
Ток потребления	не более 100 мА
Масса блока	не более 0,25 кг
Корпус (ВхШхГ)	96x100x110 DIN VDE 0470, IP30
Крепление	рельс DIN35x7.5 EN50022 или настенное

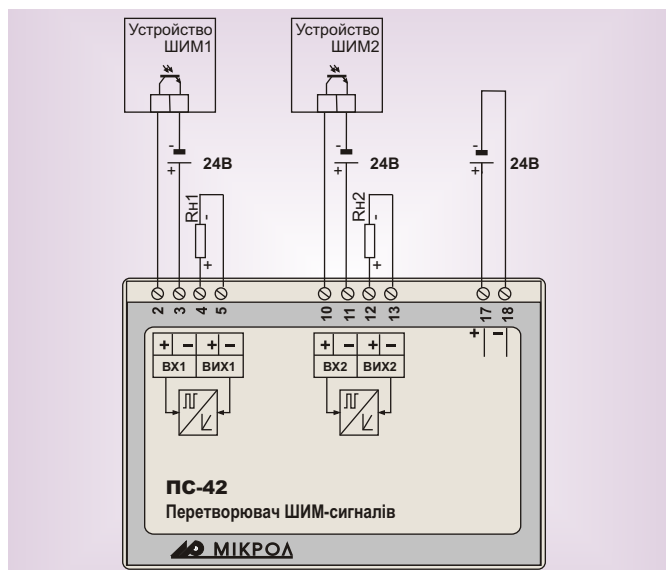
Обозначение при заказе

ПС-42-А-С-У

А - период следования импульсов входного сигнала	—
0,1 до 120,0 (в секундах)	
В - код выходного аналогового сигнала	—
1 - 0-5 мА	
2 - 0-20 мА,	
3 - 4-20 мА	
4 - 0-10 В	
У - напряжение питания	—
24 - 24В постоянного тока	

Схемы подключения прибора

С отдельными источниками питания



С одним источником питания

