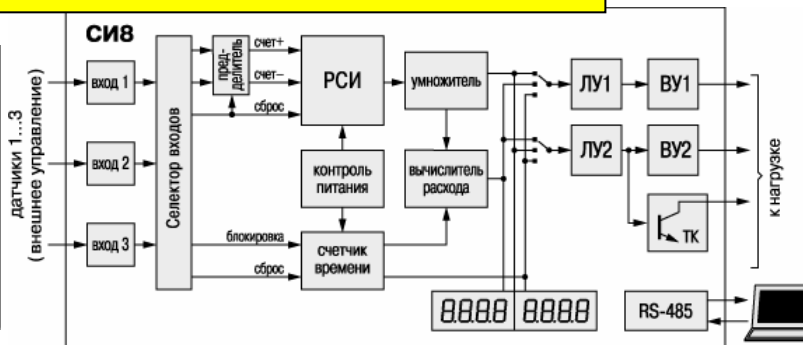
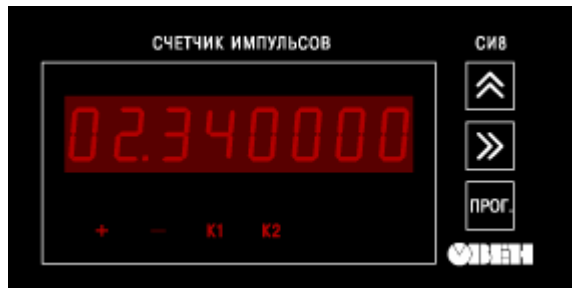


**СЧЕТЧИКИ ИМПУЛЬСОВ, ТАЙМЕРЫ,**



Микропроцессорный **счетчик импульсов СИ8** Используется для подсчета количества продукции на транспортере, длины наматываемого кабеля или экструзионной пленки, сортировки продукции, отсчета партий продукции, суммарного количества изделий и т.п.

Встроенный в СИ8 **таймер** позволяет использовать прибор в качестве счетчика наработки, расходомера или для определения скорости вращения вала.

- Прямой, обратный или реверсивный счет импульсов**
- Определение направления и скорости вращательного движения узлов и механизмов**
- Подсчет текущего или суммарного расхода**
- Реальные единицы измерения продукции**
- Подсчет времени наработки оборудования**
- Измерение длительности процессов**
- Три внешних входных устройства для организации счета**
- Управление нагрузкой с помощью двух выходных устройств**
- Сохранение результатов счета при отключении питания**

**Таймер - счетчик СТ**



**Применение**  
 Современный малогабаритный контроллер, объединяющий в себе многофункциональные таймер и счетчик импульсов.  
 8 режимов таймера  
 15 режимов счетчика  
 6 - разрядный индикатор  
 Функция предустановки и блокировки  
 Макс. частота вх. импульсов 10 КГц  
 2 Входа: PNP, NPN, сухой контакт  
 2 Выхода:  
 Реле 3А 250 V AC + SSR 100mA 30VDC

**Характеристики**  
 Напряжение питания: 100-240 V AC;  
 24-60 V DC  
 Рабочая температура: -10...+55°C;  
 Степень защиты: IP 65;  
 Монтаж: щитовой  
 Габ. размеры : СТ6S - 48\*48\*90 мм  
 СТ6 - 72\*72\*85 мм

**Цена: СТ6S - 99,00 у.е**  
**СТ6 - 99,00 у.е**

**Счетчик импульсов МР**



**Применение**  
 Современный малогабаритный контроллер, решающий следующие задачи:  
 - счетчик импульсов/частотомер  
 - измеритель скорости/пути  
 - счетчик продукции/дозатор/расходомер  
 - контроллер конвейера/транспортера  
 5 - разрядный LED индикатор  
 Функция предустановки и блокировки  
 Макс. частота вх. импульсов 50 кГц  
 2 Входа: PNP, NPN, сухой контакт, ТГ  
 2 Выхода: Реле /Транзистор  
 Частотный выход  
 Выход RS485

**Характеристики**  
 Напряжение питания: 100-240 V AC;  
 Рабочая температура: -10...+55°C;  
 Степень защиты: IP 65;  
 Монтаж: щитовой  
 Габ. размеры : МР5W - 96\*48\*106 мм  
 МР5Y - 72\*36\*106 мм

**Цена: МР5W - 120,00 у.е**  
**МР5Y - 99,00 у.е**