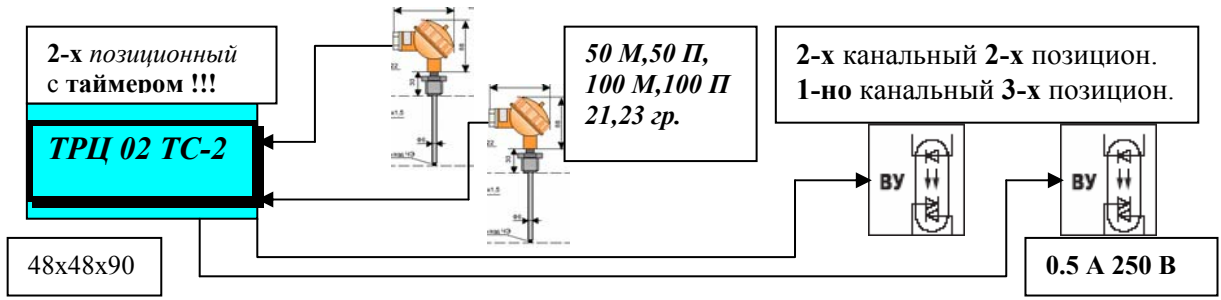


Измерители-регуляторы ТЕМПЕРАТУРЫ 2-канальные



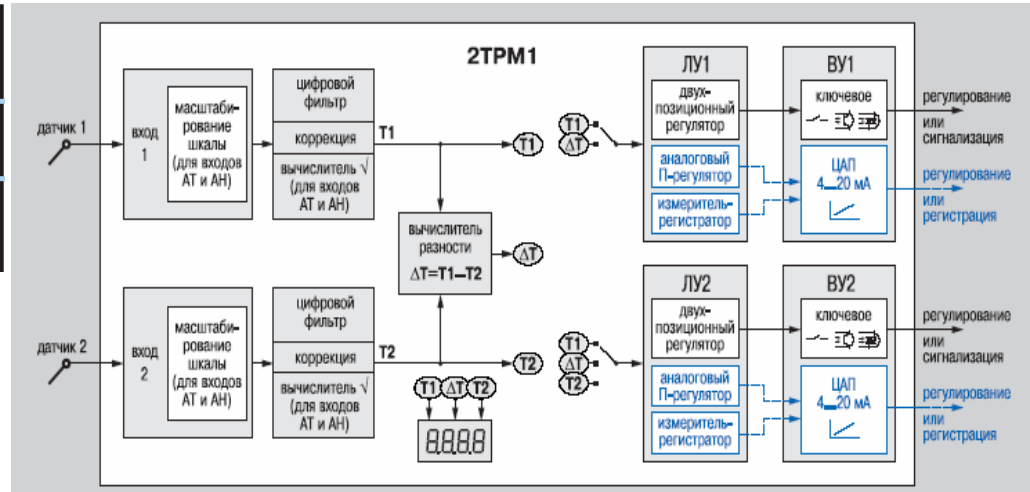
2 ТРМ 1

2-х канальный 2-х позиционный или 3-х позиционный 1-но канальный

300 грн
измеритель
2 ТРМ 0



ТС-50/100 М/П
ТП-ХА, ХК, НН, ЖК
ТПП-ПП(S), ПП(R)
ΔT-токов. сигнал
ΔН-сигнал напряжения



ИТМ 22

Индикатор-регулятор технологический микропроцессорный

- 2 канала измерения
- Цифровая и линейная индикация параметров в технологических величинах,
- Технологическая сигнализация нарушений min и max,
- Извлечения квадратного корня, линеаризация входного сигнала, цифровая фильтрация входного сигнала
- 2-х и 3-х позиционное регулирование температуры, давления, уровня и др. величин
- Опция интерфейс RS-485



реле

ОК

МИК 2



Микропроцессорный универсальный ПИД-регулятор

- 2 независимых регулятора
- 2-х, 3-х позиционный регулятор,
- П, ПИ, ПИД регулятор с импульсным выходом
- Входные сигналы: унифицированные 0-5мА, 0(4)-20мА, термопреобразователи сопротивления ТСМ50М, 100М; ТСП50П, 100П; Pt50, Pt100
- Статическая балансировка узла задатчика
- Интерфейс RS-485