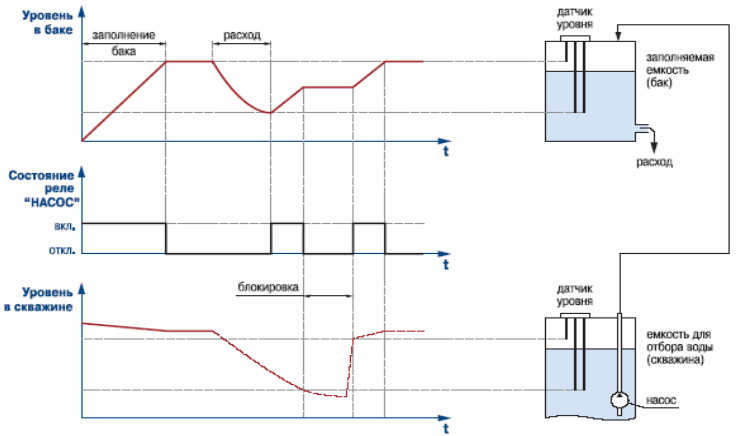


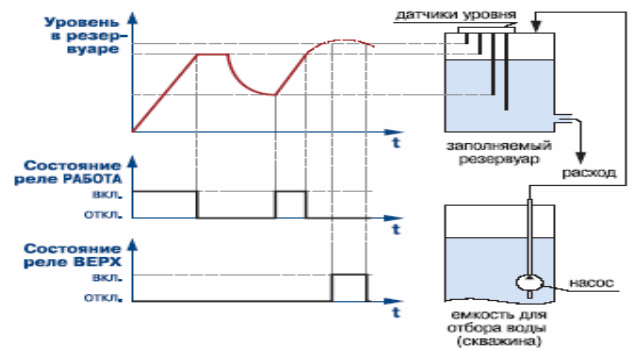
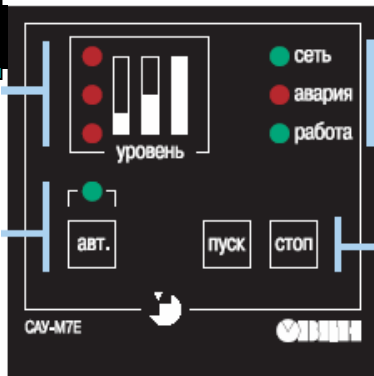
Приборы для управления насосами и регулирования уровня

САУ-M2



автоматическое ЗАПОЛНЕНИЕ резервуара до заданного уровня
 автоматическое ОСУШЕНИЕ резервуара до заданного уровня
 ЗАЩИТА погружного НАСОСА от «сухого» хода
 работа с различными по ЭЛЕКТРОПРОВОДНОСТИ жидкостями(вода,молоко,и т.д.)

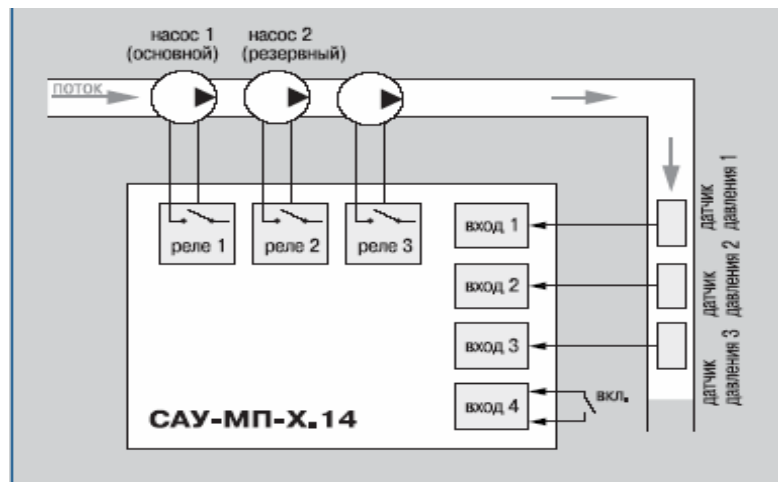
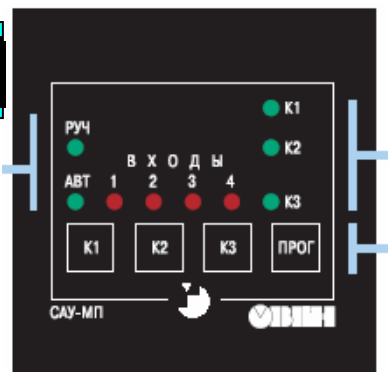
САУ-M7.E



▲ Временная диаграмма работы выходных реле в режиме заполнения резервуара по гистерезисному закону

КОНТРОЛЬ УРОВНЯ жидких и сыпучих материалов по 3-м датчикам
 Подключение ДАТЧИКОВ УРОВНЯ широкого спектра
 Работа в режиме ЗАПОЛНЕНИЯ или ОПОРОЖНЕНИЯ резервуара
 РУЧНОЙ или АВТОМАТИЧЕСКИЙ режим управления насосом,клапаном, и т.д.
 АВАРИЙНАЯ СИГНАЛИЗАЦИЯ о превышении заданного уровня
 Работа с различными по ЭЛЕКТРОПРОВОДНОСТИ жидкостями

САУ-MП



Логический контроллер предназначен для управления двумя или тремя циркуляционными насосами по выбранному алгоритму (9 вариантов) с помощью 3-х эл.магнит. реле(8А,220В)
 От 1 до 4-х вх.-«сухие контакты»;-открытый коллектор;-кондуктометрический датчик;
 САУ-MП может работать в двух режимах:-автоматическом и ручном.Автоматический режим задается алгоритмом работы,ручной-одинаковый для всех.