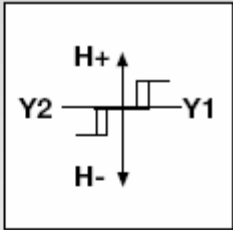
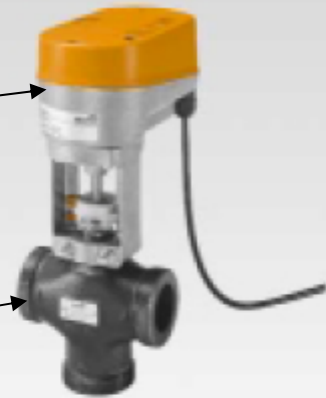


**Клапан 2-х(или 3-х) ходовой регулирующий чугунный фланцевый**

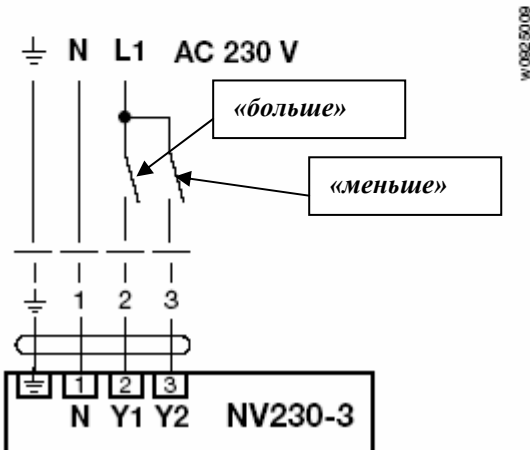
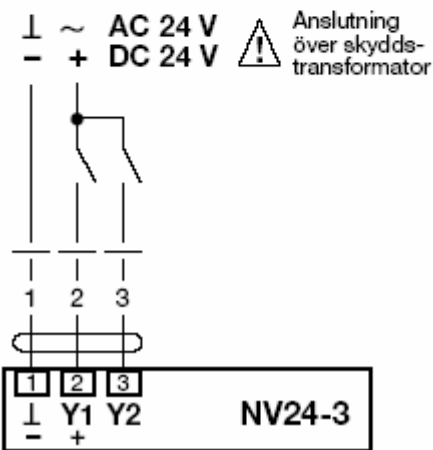
Привод (~230V, =24V)  
**NV230-3 (24-3)**  
 или  
**AV 230-3(24-3)**



**Клапан 2-х(3-х) ходовой  
 -резьбовой  
 -фланцевый**

Ду мм	Ку м3/час	ход мм	прив.
15	0.63	10	
15	1.60	10	
15	4.00	10	
20	6.3	15	NV
25	10	15	-230-3
32	16	15	-24-3
40	25	20	
50	40	20	
65	58	20/30	
80	90	20	AV
100	145	30	-230-3
125	220	40	-24-3
150	320	40	

**Kopplingschema**



**Техническая характеристика**

Рабочая среда - вода, ПАР  
 Температура - до 150 гр.Ц  
 Усл.давление -1600кПа( Ру16)  
 Хар-ка потока -равно-процентная  
 Величина утечки -0.05% от Ку  
 Ручное управление -с помощью шестигранного ключа

**Материалы**

- корпус - чугун  
 - конус - латунь  
 - седло - чугун  
 - шток - нерж.сталь  
 - уплотнение штока - EPDM кольцо

Цена клапана в сборе с приводом на 230 В,50 Гц (NV230-3, AV230-3)  
**Цена в ЕВРО БЕЗ НДС !!!**

Ду	15	20	25	32	40	50	65	80	100	125	150
Евро	440	460	480	520	580	650	1100	1200	1350	1950	2350